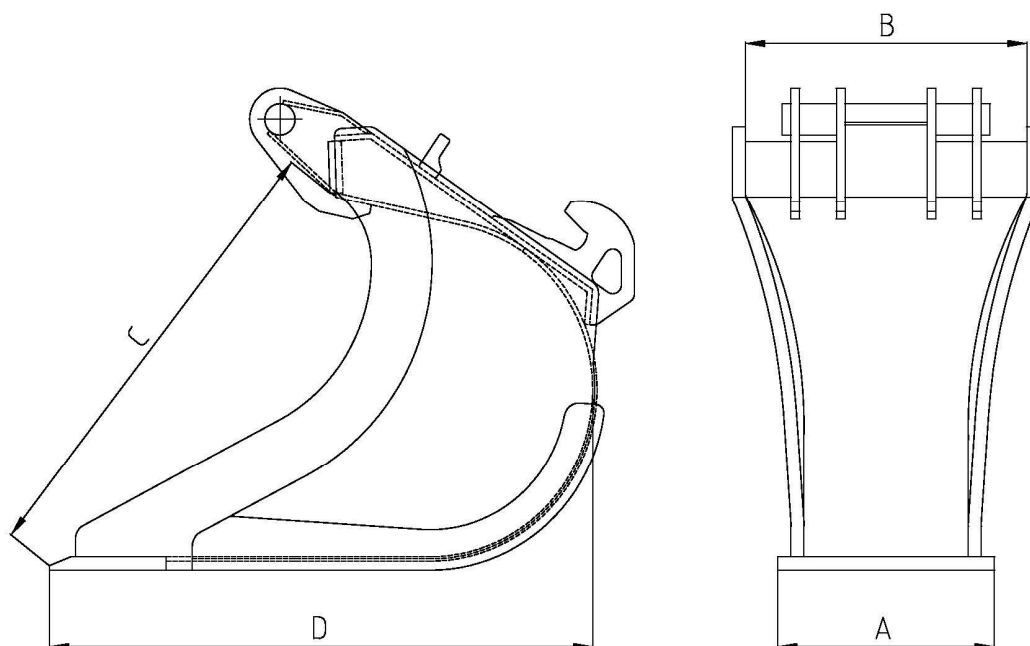


POME-työlaitteet

3.1 KAAPELIKAUHAT

Huulella



Tuote nro	Malli	Ala leveys mm A	Ylä leveys mm B	Korkeus mm C	Syvyys mm D	Vaippa	Etu terä HB500	Sivu terät HB400	Kärki vahvike	Kone Suositus	Paino Kg
2013	30 L	250		555	570	s-5	s-16	s-8	s-6	1,2-2,5 t	60
2014	60 L	350		685	840	s-5	s-20	s-8	s-6	3-5 t	110
2011	160 L	400	580	990	1180	s-8	s-20	s-10	s-10	6-10 t	190
2012	180 L	500	670	990	1180	s-8	s-20	s-10	s-10	6-12 t	220
1041	400 L	550	700	1060	1250	s-8	s-35	s-20		12-20 t	375
1042	600 L	600	800	1190	1350	s-10	s-35	s-25		13-23 t	480

Saatavana myös cat- piikeillä!

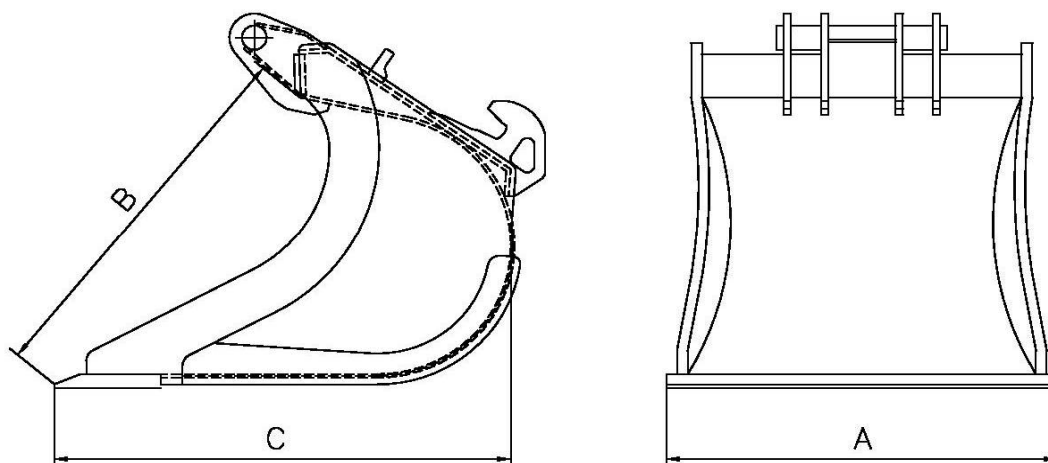
Erikoismitoin valmistetut kauhat tarjouksen mukaan!

Lisävarusteet

Cat-piikit 215, 3kpl

POME-työlaitteet

3.2 KUOKKAKAUHAT



Tuote nro	Malli	Leveys mm A	Korkeus mm B	Syvyyt mm C	Etuterä HB 500	Sivuterä HB 400	Vaippa	Sivut	Kone suositus	Paino Kg
2021	60 L	450	760	560	s-16	s-8	s-5	s-6	1,2-5 t	70
2022	80 L	500	760	560	s-16	s-8	s-5	s-6	2,5-3 t	110
2023	120 L	600	1000	850	s-20	s-10	s-5	s-6	3-5 t	120
2031	255 L	600	950	1050	s-20	s-16	s-8	s-8	5-10 t	240
2032	300 L	730	950	1050	s-20	s-16	s-8	s-8	6-10 t	280
2033	360 L	820	950	1050	s-20	s-16	s-8	s-8	8-10 t	290
2034	400 L	930	950	1050	s-25	s-16	s-8	s-8	8-12 t	310
2035	500 L	930	1000	1050	s-25	s-16	s-8	s-8	9-13 t	375
1011	650 L	850	1135	1260	s-30	s-20	s-10	s-10	12-14 t	550
1012	850 L	950	1135	1260	s-30	s-35	s-10	s-10	15-18 t	680
1013	1000 L	1000	1270	1350	s-40	s-30	s-12	s-12	16-21 t	810
1014	1200 L	1100	1270	1350	s-40	s-30	s-12	s-12	19-24 t	860
1015	1500 L	1300	1420	1685	s-50	s-40	s-12	s-12		980
1016	1800 L	1400	1420	1685	s-60	s-40	s-12	s-15		1280

2000 L - 2600 L, sekä muut erikoismitoin valmistetut kuokkakauhat tarjouksen mukaan!

Lisävarusteet

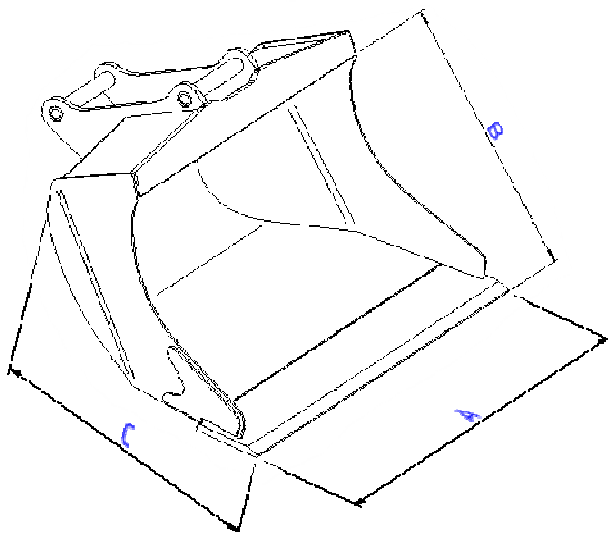
Tasoisuslevy

Cat-piikit

Tappi- /pikakiinnitys

POME-työlaitteet

3.3 LUISKAKAUHAT



Tuote nro	Malli	Tilavuus L	A mm	B mm	C mm	Vaippa/sivu	Etu terä	Sivu levy HB400	Sylinteri	Paino kg
2040 a	LU30 kiinteä	50	800	271	394	s-4	prof. 101	s-6	-	65
2040 b	LU30 kiinteä	70	1000	271	394	s-4	prof. 101	s-6	-	75
2042 a	LU60 kiinteä	90	800	335	500	s-5	prof. 101	s-6	-	100
2042 b	LU60 kiinteä	115	1000	335	500	s-5	prof. 101	s-6	-	120
2044 a	LU150 kiinteä	150	1000	430	570	s-6	s-16 HB500	s-8	-	140
2044 b	LU 150 kiinteä	190	1200	430	570	s-6	s-16 HB500	s-8	-	150
2046 a	LU 350 kiinteä	290	1 000	550	880	s-5	s-16	s-6	-	180
2046 b	LU 350 kiinteä	350	1 200	550	880	s-5	s-16	s-8	-	195
2048 a	LU 500 kiinteä	400	1 200	640	900	s-8/ s-10	s-20	s-10	-	300
2048 b	LU 500 kiinteä	500	1 400	640	900	s-8/ s-10	s-20	s-10	-	340
1 071	LU 700 kiinteä	700	1 500	770	1 100	s-8	s-25	s-16	-	580
1 073	LU 900 kiinteä	900	1 750	770	1 100	s-10	s-30	s-16	-	715
1 075	LU 1200 kiinteä	1200	2 000	900	1 250	s-10	s-40	s-16	-	950

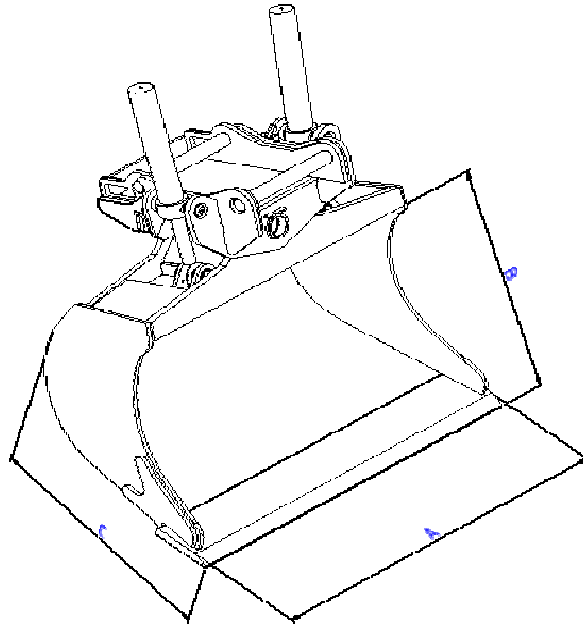
HUOM! LUISKAKAUHAT SAATAVANA MYÖS "TILTTIMALLISENA" (Viistetty perä)

Ilmoita tilauksen yhteydessä!

Erikoismitoin valmistetut kauhat tarjouksen mukaan!

HUOM! Tuotteet jatkuvat seuraavalla sivulla!

POME-työlaitteet



3.31 LUISKAKAUHAT

Hydraulinen kallistus, jolloin max. kallistus mallista riippuen 35°- 45°

Sylinterin asennus mahdollista kummallekin puolelle

Tuote nro	Malli	Tilavuus	A mm	B mm	C mm	Vaippa/sivu	Terä	Sivu levy HB400	Sylinteri	Paino kg
2041 a	LU30 kall.	50	800	271	394	s-4	prof. 101	s-6	50/30-220	80
2041 b	LU30 kall.	70	1000	271	394	s-4	prof. 101	s-6	50/30-220	110
2043 a	LU 60 kall.	90	800	335	500	s-5	prof. 101	s-6	50/30-220	120
2043 b	LU 60 kall.	115	1000	335	500	s-5	s-16 HB500	s-6	50/30-220	130
2045 a	LU 150 kall.	150	1 000	430	570	s-6	s-16 HB500	s-8	63/40-250	150
2045 b	LU 150 kall.	190	1 200	430	570	s-6	s-16 HB500	s-8	60/40-220	170
2047 a	LU 350 kall.	290	1 000	550	880	s-5	s-16	s-6	60/40-250	190
2047 b	LU 350 kall.	350	1 200	550	880	s-5	s-16	s-8	63/40-250	345
2049 a	LU 500 kall.	400	1 200	640	900	s-8/ s-10	s-20	s-10	80/50-400	430
2049 b	LU 500 kall.	500	1 400	640	900	s-8/ s-10	s-20	s-10	80/50-400	460
1 072	LU 700 kall.	700	1 500	770	1 100	s-8	s-25	s-16	100/60-400	740
1 074	LU 900 kall.	900	1 750	770	1 100	s-10	s-30	s-16	100/60-400	880
1 076	LU 1200	1200	2 000	900	1 250	s-10	s-40	s-16	100/60-400 2kpl	1280

Hinnat sisältävät liitosletkut ja hydrauliliittimet.

HUOM! LUISKAKAUHAT SAATAVANA MYÖS "TILTTIMALLISENA" (Viistetty perä)

Ilmoita tilauksen yhteydessä!

Erikoismitoin valmistetut kauhat tarjouksen mukaan!

Lisävarusteet

Sylinterit 2 kpl

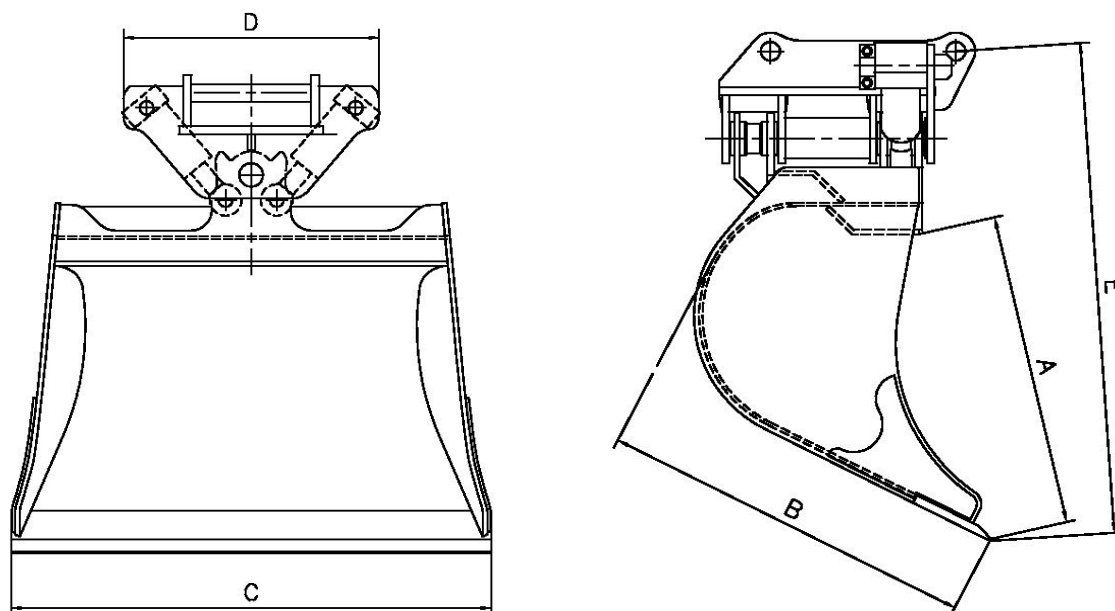
POME-työlaitteet

3.32 LUISKAKAUHAT COMPACT-SYLINTEREILLÄ

Hydraulinen kallistus, jolloin max. kallistus n. 45°

Vahva kallistus kahdella sylinterillä

Ei kaivuutyötä haittaavia sylintereitä



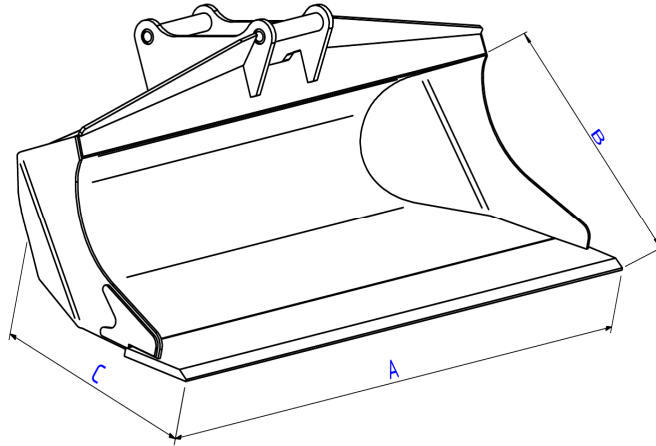
Tuote nro	Malli	Tilavuus	A mm	B mm	C mm	D mm	E mm	Vaippa	Terä	Kylki	Sylinterit	Paino kg
2047c	LUM 350 kall.	350	650	550	1200	640	1000	s-5	s-16 HB500	S-8 HB400	80/45-141 2kpl	350
2047d	LUM 350 kall.	430	650	550	1400	640	1000	s-5	s-16 HB500	S-8 HB400	80/45-141 2kpl	380
2049c	LUM 500 kall.	400	765	895	1200	640	1170	s-8	s-20 HB500	S-10 HB400	80/45-141 2kpl	450
2049d	LUM 500 kall.	500	765	895	1400	640	1170	s-8	s-20 HB500	S-10 HB400	80/45-141 2kpl	480

Hinnat sisältävät liitosletkut ja hydrauliliittimet.

Erikoismitoin valmistetut kauhat tarjouksen mukaan!

POME-työlaitteet

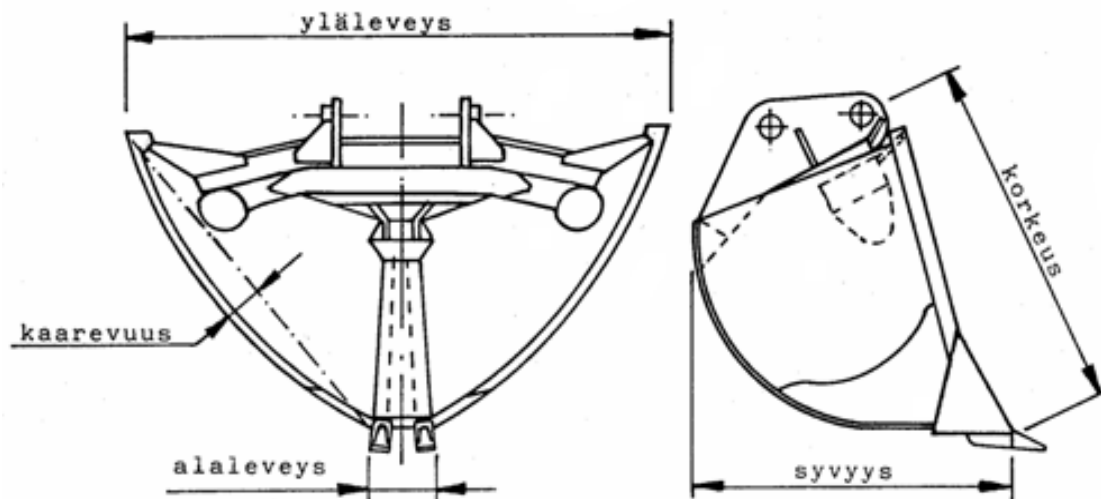
3.33 TASAUSKAUHAT KAIVINKONEESEEN



Tuote nro	Malli	Tilavuus L	A mm	B mm	C mm	Vaippa	Etu terä	Sivu levy HB400	Paino kg
20401	TKK-60	200	1700	335	500	s-6	prof.101	s-6	180
20402	TKK-150	300	2000	430	580	s-6	16x150	s-8	290
20403	TKK-350	725	2500	860	970	s-8	25x270	s-10	480

POME-työlaitteet

3.4 MUOTOKAUHAT



Tuote no	Malli	Yläleveys mm	Alaleveys mm	Korkeus mm	Syvyys mm	Kaarevuus mm	Pohja	Sivut	Etu Terä HB 500	Sivu terät HB 400	Paino kg
2051	160 L	1200	165	600	500	60	s-8	s-5	s-16	s-10	100
2056	200L	1400	200	750	600	60	s-8	s-6	s-16	s-10	150
2052	300 L	1500	200	850	800	80	s-10	s-6	s-20	s-13	220
2053	350 L	1600	200	950	900	80	s-10	s-6	s-20	s-13	260
2054	450 L	1700	320	1150	1000	100	s-12	s-8	s-25	s-16	360
2055	550 L	1800	320	1340	1100	100	s-12	s-8	s-25	s-16	440
1021	750 L	1950	350	1400	1400	150	s-12	s-10	s-30	s-16	625
1022	900 L	2000	350	1500	1500	200	s-15	s-10	s-40	s-20	790
1023	1200 L	2150	350	1600	1600	220	s-15	s-10	s-40	s-20	910

Erikoismitoin valmistetut kauhat tarjouksen mukaan!

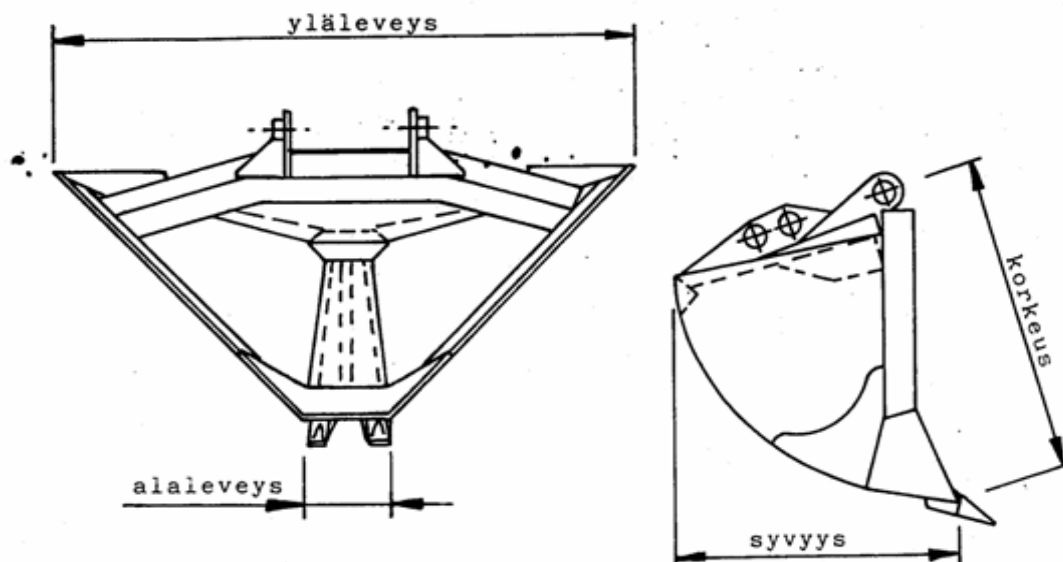
Lisätiedot

Saatavana huulilevyllä/ piikeillä!

POME-työlaitteet

[Sisällysluetteloon](#)

3.5 PELTO-OJAKAUHAT



Tuote nro	Malli	Ylä leveys mm	Ala leveys mm	Korkeus mm	Syvyys mm	Pohja	Sivut	Etu terä HB 500	Sivu Terät	Paino kg
2061	160L	1300	165	600	500	s-8	s-5	s-16	prof. 101	100
2067	200L	1400	200	750	600	s-8	s-6	s-16	prof. 101	150
2062	300 L	1700	200	920	850	S-10	S-6	S-20	prof. 101	210
2063	350 L	1800	200	1020	950	S-10	S-6	S-20	prof. 101	270
2064	400 L	2100	320	1120	1060	S-12	S-8	S-20	prof. 101	285
2065	450 L	2200	320	1220	1100	S-12	S-8	S-20	prof. 101	350
2066	450 L 1:1,25	2400	220	1150	1080	S-12	S-8	S-20	prof. 101	420
1031	750 L	2300	380	1350	1150	S-12	S-10	S-30	s-16	670
1032	900 L	2400	380	1400	1200	S-12	S-10	S-40	s-20	820
1033	1200 L	2500	380	1450	1250	S-12	S-10	S-40	s-20	960

Eri piikkivaihtoehdoilla, hinnat pyydettäessä!

Erikoismitoin valmistetut kauhat tarjouksen mukaan!

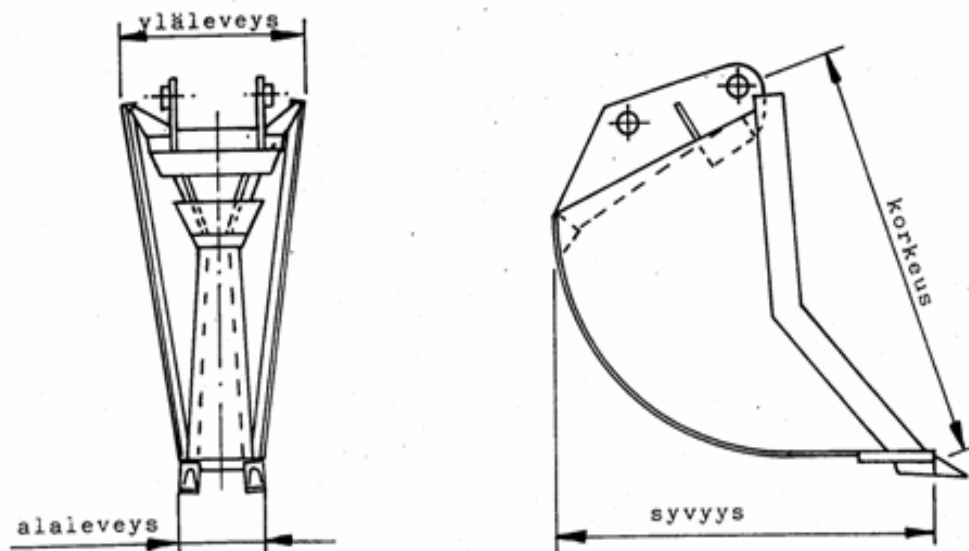
KAIKKI MALLIT SAATAVANA MYÖS LOIVANA 1 : 1,25!

Lisävarusteet

Malli loivana 1:1,25

POME-työlaitteet

3.51 SALAOJAKAUHAT



Tuote nro	Malli	Yläleveys mm	Alaleveys mm	Korkeus mm	Syvyys mm	Pohja	Sivut	Etu terä HB 500	Sivu terä HB 500	Paino kg
2071	150 L	550	270	1100	970	s- 10	s- 8	s- 20	nuoliprof.	210
2072	250 L	800	300	1300	1350	s- 10	s- 8	s- 20	nuoliprof.	240
1051	300 L	900	400	1300	1350	s- 12		s- 30	nuoliprof.	380

Saatavana myös cat- piikeillä!

Erikoismitoin valmistetut kauhat tarjouksen mukaan!

Huom! 150 L & 250 L vakiokauhat varustettu huulilevyllä!

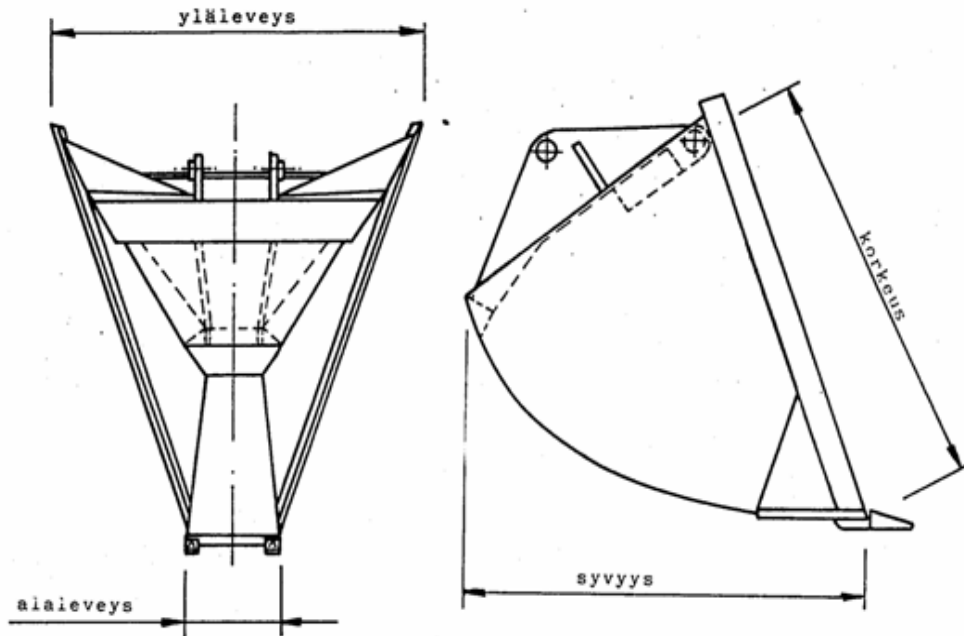
Lisävarusteet

Cat-piikit 215, 2kpl

Piikit kauhaan

POME-työlaitteet

3.52 SUO-OJAKAUHAT VAPO

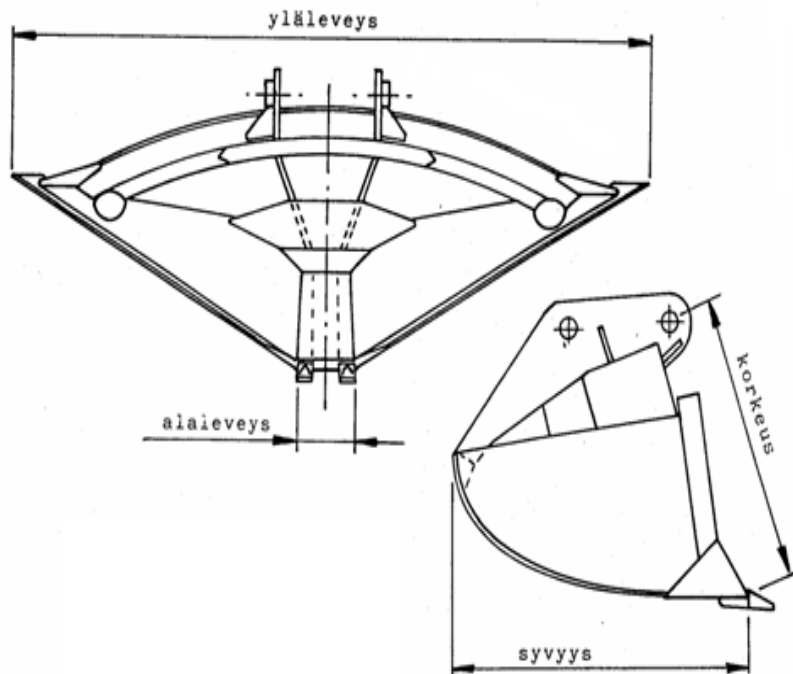


Tuote nro	Malli	Ylä leveys mm	Ala leveys mm	Korkeus mm	Syvyys mm	Pohja	Sivut	Etu terä HB 500	Sivu terät HB 500	Paino kg
2091	VAPO 550 L	1350	350	1430	1400	s- 12	s- 8	s- 30	nuoliprof.	515
1081	VAPO 600 L	1600	400	1650	1500	s- 12	s- 10	s- 30	s-16	750

Erikoismitoin valmistetut kauhat tarjouksen mukaan!

POME-työlaitteet

3.53 TVL- OJAKAUHAT



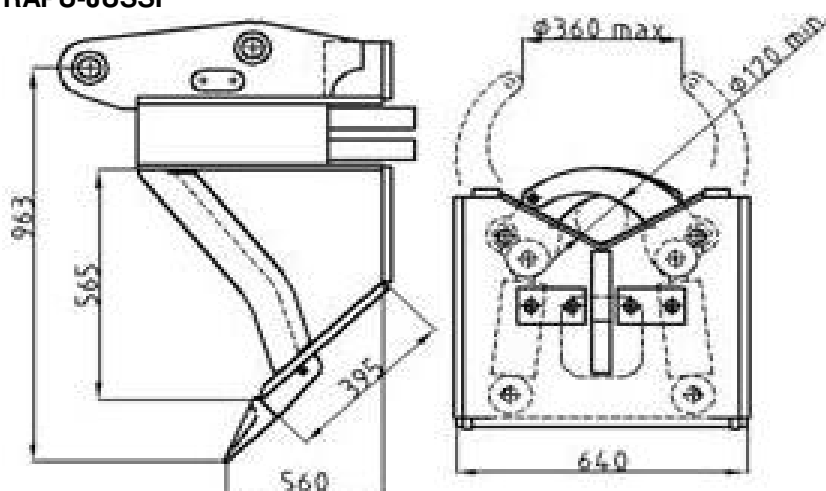
Tuote nro	Malli	Ylä leveys mm	Ala leveys mm	Korkeus mm	Syvyys mm	Pohja	Sivut	Etu terä HB 500	Sivu Terät HB 500	Paino kg
2081	400 L 1:1,75	2050	210	960	1150	s- 10		s- 20	nuoliprof.	320
2082	450 L 1:1,75	2350	210	1130	1300	s- 12		s- 20	nuoliprof.	420
1091	600 L 1:1,75	3000	300	1200	1350	s- 12	s- 10	s- 25	s-16	850

Erikoismitoin valmistetut kauhat tarjouksen mukaan!

POME-työlaitteet

3.6 HYDRAULINEN PYLVÄSKAUHA

Patentoitu RAPU-JUSSI



Tuote nro	Malli	Leveys mm	Kourat	Pohja	Sivut	Etu terät HB 500	Sivu terät HB 400	Sylinteri	Paino kg
2100	JUSSI 70 L	570	s- 50	s- 20	s- 10	s- 20	s- 16	80/40x90	310
2102	200 L	570	s- 50	s- 25	s- 10	s- 25	s- 16	80/40x90	600

Lisävarusteet

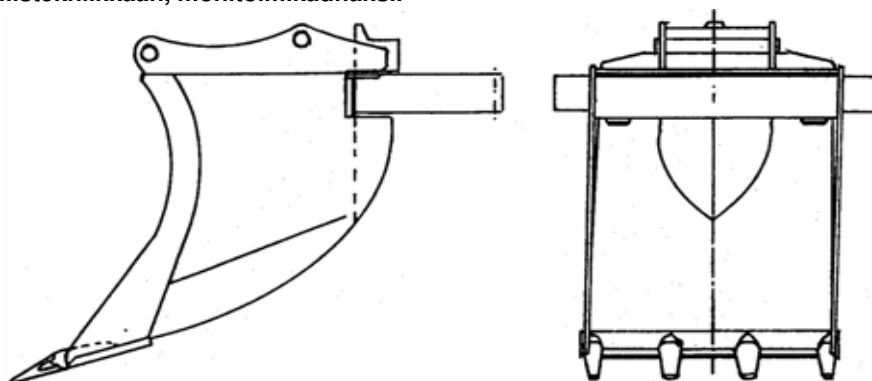
Routapiikki

POME-10 sovitus

Kourien väli uloskäännettynä 570 mm

Kourien tartuntavoima 180 barin työpaineella 12000 N n. 1200 kg.

Mm. kunnallistekniikkaan, monitoimikauhaksi.



Tuote nro	Malli	Leveys mm	Hydr. Sylint.	Kourat	Kone suositus	Paino kg
2120	360 L	750	80/40x120	s- 50	6 - 11 t	425
2130	600 L	800	80/40x120	s- 50	12 - 18 t	570

Erikoismitoin valmistetut kauhat tarjouksen mukaan!

Lisävarusteet

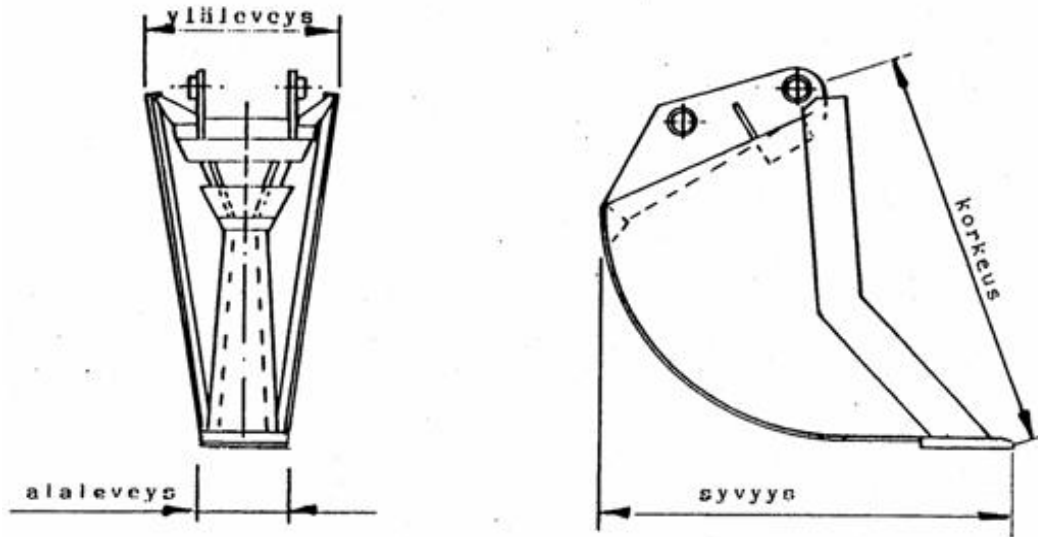
Nostokoukku 3 t

Nostokoukku 5 t

POME-työlaitteet

3.7 VESIJOHTOKAUHAT

Huulella



Tuotenumero	Malli	Yläleveys mm	Alaleveys mm	Korkeus mm	Syvyys mm	Pohja	Etu terä HB 500	Sivuterät HB 500	Paino kg
1061	500 L	1000	400	1350	1400	s- 12	s- 30	s- 16	520
1062	650 L	1300	500	1500	1550	s- 12	s- 40	s- 20	645

Saatavana myös cat- piikeillä!

Erikoismitoin valmistetut kauhat tarjouksen mukaan!

Lisävarusteet

Cat-piikit 215, 2kpl