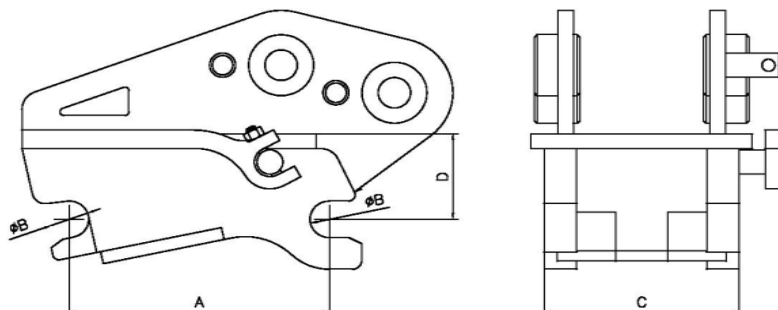


## POME-työlaitteet

### 5.0 PIKAKIINNITTIMET 1,2 - 5 T, MINIKAIVURIT

Sovitus S-30, S-32, S-40

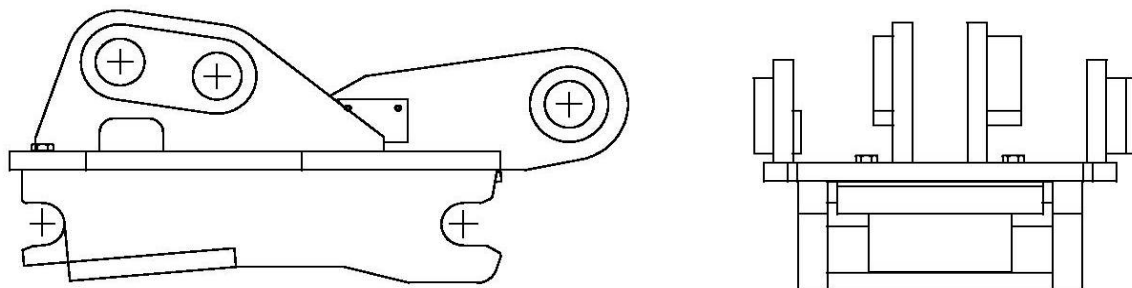
Koneistetut kiilat HB400



Tuote nro	Malli	Sovitus	Mitta mm A	Halkaisija mm B	Leveys mm C	Mitta mm D	Paino kg
5062	Mekaaninen	S- 40	300	40	200	95	40
5063	Hydraulinen	S- 40	300	40	200	65	40
5066	Mekaaninen	S- 32	230	32	160	75	25
5068	Mekaaninen	S- 30	200	30	150	70	20

### 6 - 12 T KONEET, YHDISTELMÄKONEET/KAIVURIT

Koneistetut kiilat HB 400



Tuote nro	Malli	S45	S50	Paino kg
5011	Mekaaninen	45-290-430	50-270-430	90
5012	Hydraulinen	45-290-430	50-270-430	90

#### Lisävarusteet

Sovitus GJ-300 tai LE

Nostokoukku 3 t

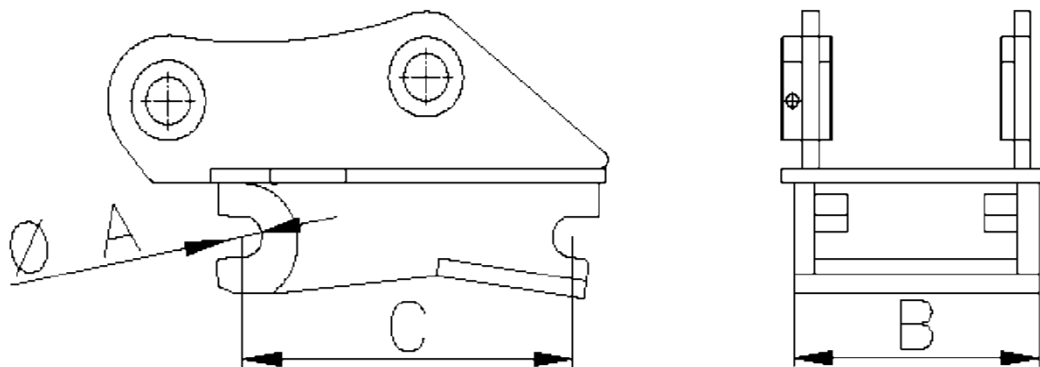
## POME-työlaitteet

### PIKAKIINNITTIMET 5.11

12-20 ja 20-25 T KONEET

S-60 (Volvo), S-70, S-80

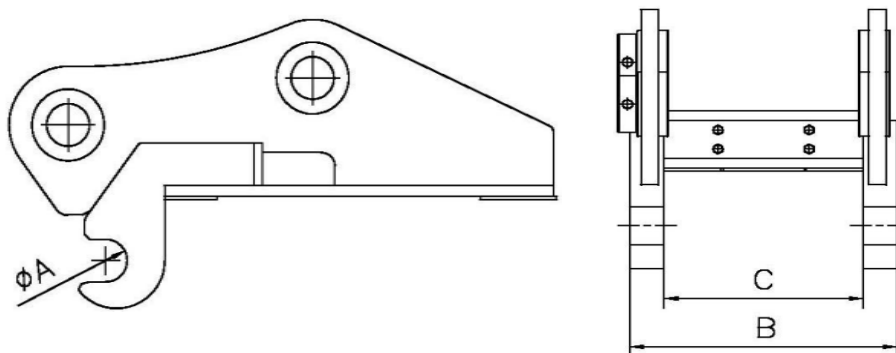
Koukut+Kiilat HB 400



Tuote nro	Malli	Sovitus	Tappi mm A	Leveys mm B	Leveys mm C	Paino kg
5029	Mekaaninen	S-60	60	340	480	170
5030	Hydraulinen	S-60	60	340	480	175
5050	Hydraulinen	S-70	70	450	600	260
5034	Hydraulinen	S-80	80	590	670	310

### Lisävarusteet

Nostokoukku 5 t



### Sovitus POME-10, POME-20

Koukut + kiilat HB 400

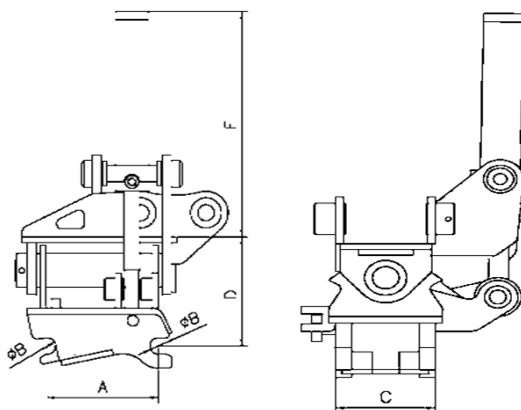
Tuote nro	Malli	Sovitus	Tappi mm A	Leveys mm B	Leveys mm C	Paino kg
5031	Mekaaninen	Pome-10	70	400	280	185
5032	Hydraulinen	Pome-10	70	400	280	200
5051	Mekaaninen	Pome-20	80	470	350	280
5052	Hydraulinen	Pome-20	80	470	350	300

## POME-työlaitteet

### 5.2 KALLISTUVAT PIKAKIINNITTIMET 1,2 - 5 T MINIKAIVURIT

Sovitus S-30, S-32, S-40

Koneistetut kiilat HB 400

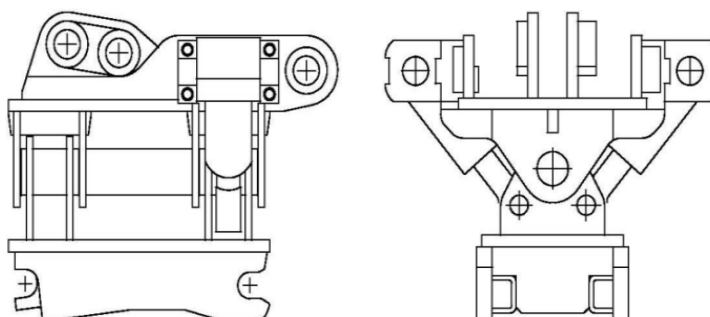


Tuote nro	Malli	Sovitus	Sylinteri	Mitta mm A	Halkaisija mm B	Leveys mm C	Korkeus mm D	Korkeus mm E	Paino kg
5064	Mekaaninen	S- 40	63/40-250	300	40	200	245	460	80
5065	Hydraulinen	S- 40	63/40-250	300	40	200	225	460	90
5067	Mekaaninen	S- 32	63/40-250	230	32	160	200	480	60
5069	Mekaaninen	S- 30	50/30-200	200	30	150	200	415	55
50691	Hydraulinen	S- 30	50/30-200	200	30	150	200	415	59

Kallistuva liitin tartuntasaksilla

Sovitus S-45 (Hymas), S-50 (Volvo)

Koneistetut kiilat HB 400



Tuote nro	Malli	Malli	Sylinteri	S45	S50	Paino kg
5020	Mekaaninen	Pysty sylinteri	1x80/ 50-400	45-290-430	50-270-430	200
5021	Hydraulinen	Pysty sylinteri	1x80/ 50-400	45-290-430	50-270-430	210
5022	Hydraulinen	Sisä sylinteri	2x80/ 45-141	45-290-430	50-270-430	200
5091	Hydraulinen	Tartunta-akselilla	2x80/ 45-141	45-290-430	50-270-430	220

Lisävarusteet

Sovitus GJ-300 tai LE

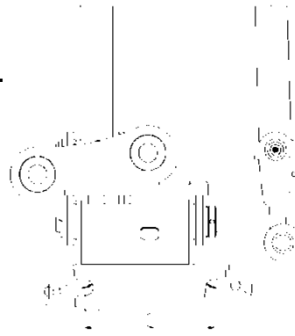


## POME-työlaitteet

### 5.21 KALLISTUVAT PIKAKIINNITTIMET 12-20 T KONEET

Sovitus S-60 (Volvo), S-70

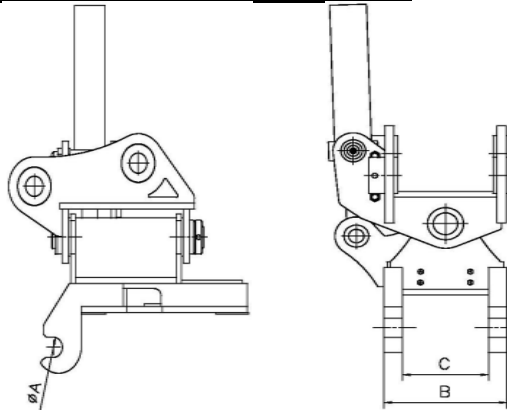
Koneistetut koukut + kiilat HB 400



Tuote nro	Malli	Malli	Sovitus	Sylinteri	Tappi mm A	Leveys mm B	Leveys mm C	Paino kg
5038	Mekaaninen	Pysty sylinteri	S-60	1x100/ 60-400	60	340	480	370
5039	Hydrauli	Pysty sylinteri	S-60	1x100/ 60-400	60	340	480	400
5040	Hydrauli	Compact sylinterit	S-60	2x80/ 45-141	60	340	480	420
5045	Hydrauli	Pysty sylinteri	S-70	1x100/ 60-400	70	450	600	420

### Sovitus POME-10, POME20

Koneistetut koukut + kiilat HB 400



Tuote nro	Malli	Malli	Sovitus	Sylinteri	Tappi mm A	Leveys mm B	Leveys mm C	Paino kg
5041	Mekaaninen	Pysty sylinteri	Pome-10	1x100/ 60-400	70	400	280	370
5042	Hydrauli	Pysty sylinteri	Pome-10	1x100/ 60-400	70	400	280	400
5054	Mekaaninen	Pysty sylinteri	Pome-20	100/60-400	80	470	350	n.450
5053	Hydrauli	Pysty sylinteri	Pome-20	100/60-400	80	470	350	n.470
5044	Hydrauli	Compact sylinterit	Pome-10	4x80/ 45-141	70	400	280	420

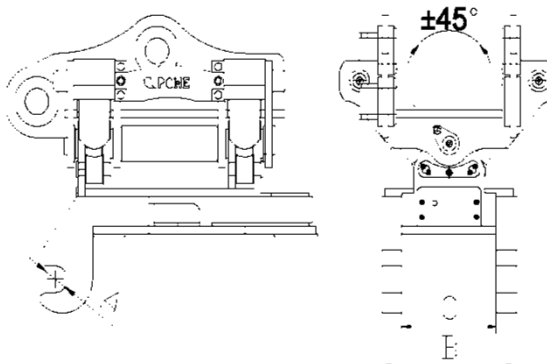
### Lisävarusteet

Malli 5042 kahdella sylinterillä

Malli 5053 kahdella sylinterillä

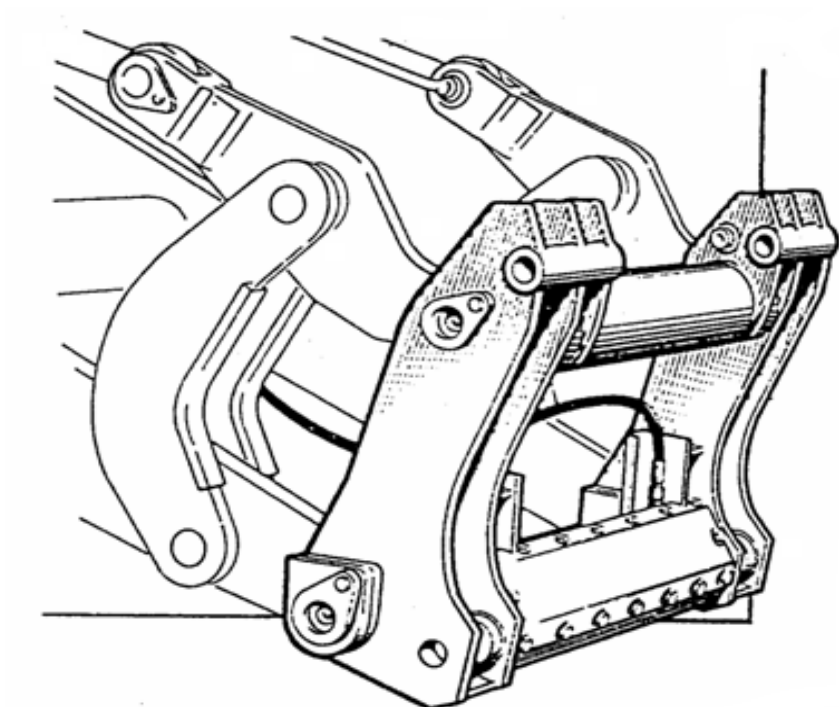
Sovitus POME-10 Compact

Koneistetut koukut + kiilat HB 400



## POME-työlaitteet

### 5.3 ETUPIKAKIINNITTIMET PYÖRÄKUORMAAJAT & YHDISTELMÄKONEET



Tuote nro	Malli	Sovitus	Paino kg	Koneen paino
5081	Hydraulinen	VL	160	3-8 t
5082	Mekaaninen	VL	160	3-8 t
5083	Hydraulinen	K-500, VOLVO L45-50	165	3-10 t
5071	Hydraulinen	VOLVO L60-70	300	10 - 13t
5072	Hydraulinen	VOLVO L90-120	400	13 - 19t
5073	Hydraulinen	VOLVO L150	600	19 - 29 t

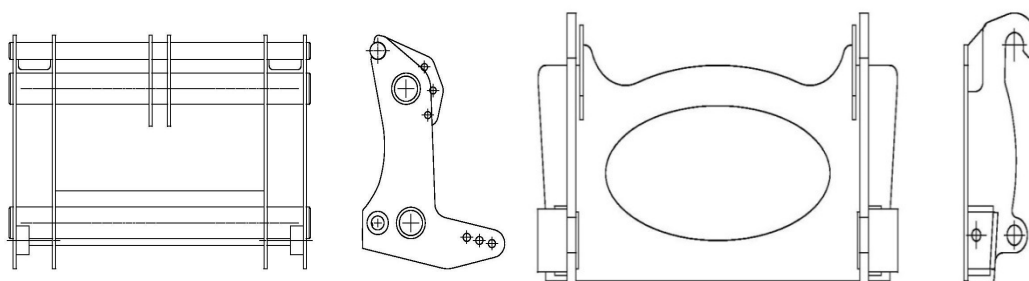
Valmistamme myös muita eri kiinnityksillä olevia etupikakiinnittämiä eri koneisiin.

**Tiedustele lisää tehtaaltamme !**

## POME-työlaitteet

### 5.4 ADAPTERIT

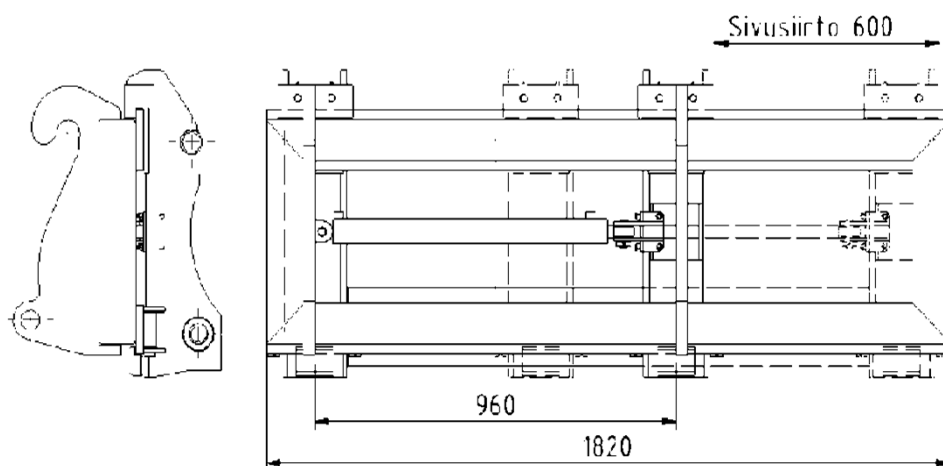
#### Mekaaninen lukitus



Tuotenro	Malli
8041	Volvo/Vilske
8042	K-500/Trima
8043	K-500/VL
8047	K-500/LM 485
8048	3-piste/Euro
8044	Volvo/K-500
8045	K-500/Volvo
8046	VL/K-500

### SIVUSIIRTOADAPTERIT

#### Mekaanisena ja hydraulisena



Tuotenro	Malli	Nostokyky
80481	K-500/K-500	5t
80482	Volvo/Volvo	5t