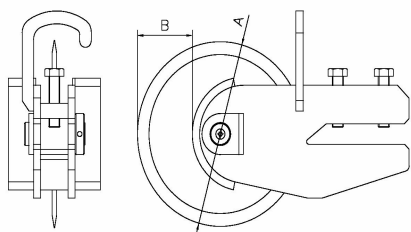


## POME-työlaitteet

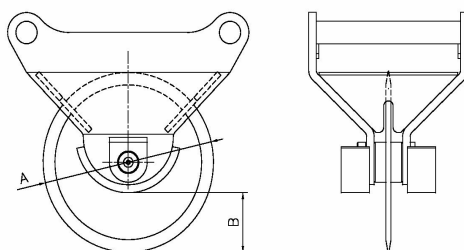
### 9.1 ASFALTTILEIKKURIT

Myös irtoterät ja sovitteet minikoneisiin

#### Huulilevykiinnitys



#### Pikakiinnitys



| Tuote nro | Malli           | Kiekon halkaisija mm A | Leikkuu syvyys mm B | Kone suositus |
|-----------|-----------------|------------------------|---------------------|---------------|
| 8031      | Huulilevy kiin. | Ø 360                  | 130                 |               |
| 8036      | Pika kiinnitys  | Ø 360                  | 150                 | 3-6 t         |
| 8032      | Pika kiinnitys  | Ø 360                  | 150                 | 6-10 t        |
| 8033      | Pika kiinnitys  | Ø 460                  | 180                 | 12-21 t       |

#### Lisävarusteet

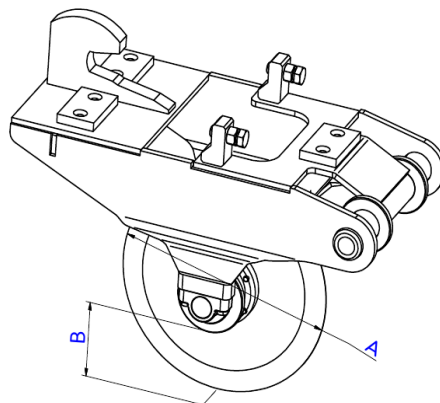
Irtoterä Ø 360/akseli Ø 45

Akseli Ø 45

Irtoterä Ø 460/akseli Ø 50

Akseli Ø 50

#### 9.1.1 HD-ASFALTTILEIKKURIT



| Tuote nro | Sovitus | Kiekon halkaisija mm A | Leikkuu syvyys mm B | Kone suositus |
|-----------|---------|------------------------|---------------------|---------------|
| 8032004   | S-45    | 500                    | 150                 | 8-12t         |
| 8032005   | S-60    | 500                    | 150                 | 13-20t        |
| 8032006   | S-70    | 500                    | 150                 | 20-25t        |
| 8032007   | POME10  | 500                    | 150                 | 13-20t        |

#### Lisävarusteet

Ø 600 kiekko

## POME-työlaitteet

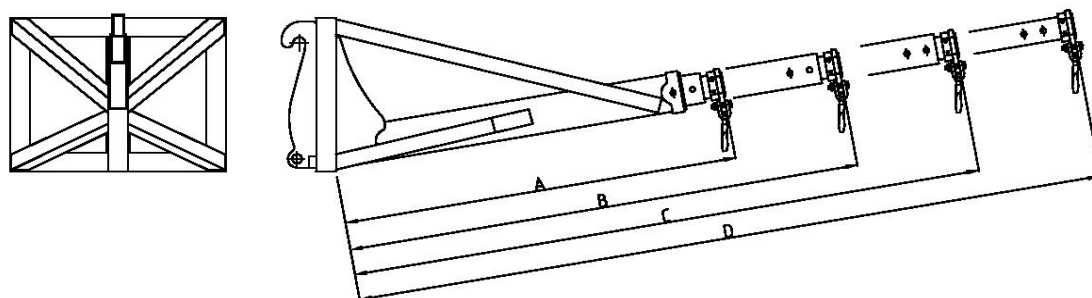
### 9.2 NOSTOPUOMI

CE tarkastettu

Hydraulisissa nostopuomeissa mekaaninen päätyjatko

(Jatko A-C hydraulinen C-D mekaaninen)

Hydraulinen puomi sisältää lukkoventtiilin ja liitosletkut



| Tuote nro | Puomin pituus     | Nosto voima      | Pituus mm A       | Pituus mm B       | Pituus mm C      | Pituus mm D      | Paino kg | Käyttö      |
|-----------|-------------------|------------------|-------------------|-------------------|------------------|------------------|----------|-------------|
| 8081      | 2000 mm - 3800 mm | 600 kg - 2000 kg | 2000 mm / 2000 kg | 2600 mm / 1350 kg | 3200 mm / 900 kg | 3800 mm / 600 kg | 300      | Mekaaninen  |
| 8082      | 2700 mm - 4800 mm | 500 kg - 2000 kg | 2700 mm / 2000 kg | 3400 mm / 1150 kg | 4100 mm / 750 kg | 4800 mm / 500 kg | 380      | Mekaaninen  |
| 8083      | 2000 mm - 3800 mm | 600 kg - 2000 kg | 2000 mm / 2000 kg | 2600 mm / 1350 kg | 3200 mm / 900 kg | 3800 mm / 600 kg | 313      | Hydraulinen |
| 8084      | 2700 mm - 4800 mm | 500 kg - 2000 kg | 2700 mm / 2000 kg | 3400 mm / 1150 kg | 4100 mm / 750 kg | 4800 mm / 500 kg | 380      | Hydraulinen |

Kysy myös muita nostopuomivaihtoehtoja ja kokoja myyjiltämme!

## POME-työlaitteet

### 9.3 NURMIJYRÄT

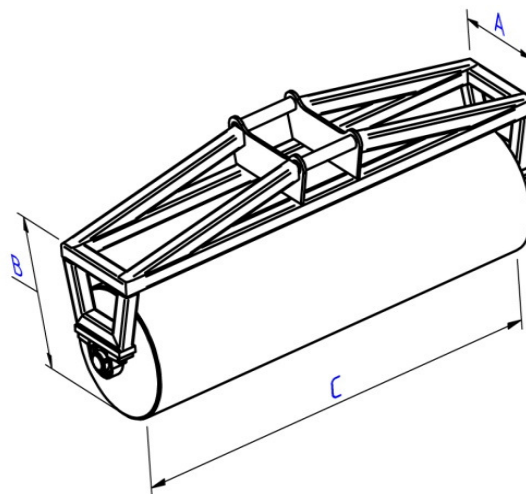
Laakeroitu jyräputki

Sovitus koneen mukaan

Karhennusverkko jyräputken pinnassa

Kaavin

Tukeva putkirunko



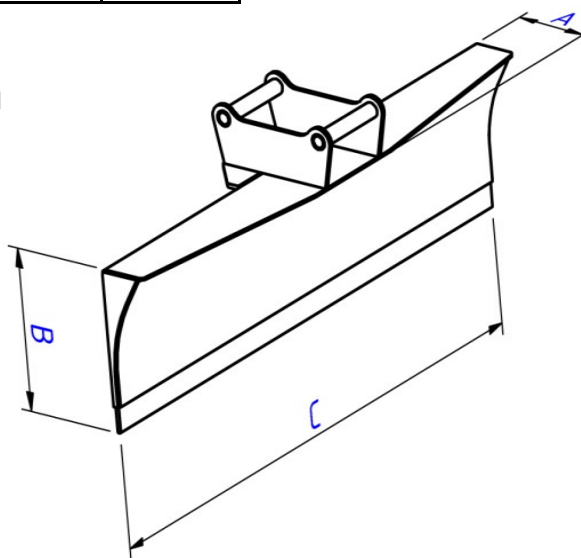
| Tuote nro | Malli  | Rungon syvyys mm A | Rungon korkeus mm B | Leveys mm C | Paino kg |
|-----------|--------|--------------------|---------------------|-------------|----------|
| 90311     | NJ1400 | 320                | 532                 | 1400        | 170      |
| 90312     | NJ1600 | 320                | 532                 | 1600        | 200      |
| 90313     | NJ1800 | 320                | 532                 | 1800        | 230      |

### TASAUSLEVYT

S-sovitteilla käännettävä suora/kourupuoli

Kiinteä terä

Tukeva putkirunko



| Tuote nro | Malli  | Rungon syvyys mm A | Rungon korkeus mm B | Leveys mm C | Paino kg |
|-----------|--------|--------------------|---------------------|-------------|----------|
| 90321     | TL1500 | 206                | 426                 | 1500        | 94       |
| 90322     | TL1700 | 206                | 426                 | 1700        | 110      |
| 90323     | TL2000 | 206                | 426                 | 2000        | 134      |

#### Lisävarusteet

Pulttikiinnitteinen terä

Kysy myös muita leveyksiä!

## POME-työlaitteet

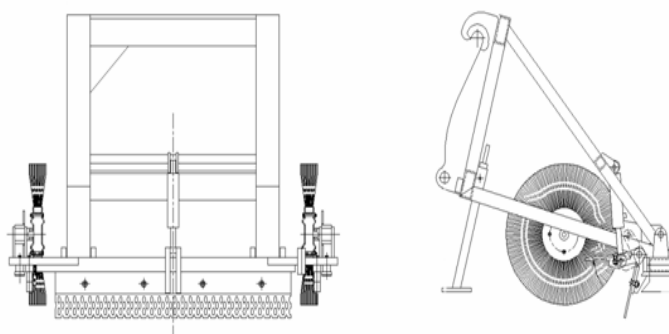
### 9.4 POME-RATAVARUSTUS

#### Taajamakoneet



Ratavarustus työkoneluihin tarjouksen mukaan! Kysy myös takanostolaitetta koneeseesi!

#### URAPUTSARI



Hinta sovitussosin / letkuineen!

| Tuote nro | Malli            | Puhdistettava raideväli | Terän etäisyys sovituksesta | Polanne terän leveys | Harjan halk. |    | Max paine | Suosittelava öljyvirtaus | Paino kg |
|-----------|------------------|-------------------------|-----------------------------|----------------------|--------------|----|-----------|--------------------------|----------|
| 8051a     | Kraappi          | 1524                    | 600                         | 1220                 | 600          | on | 200bar    | 30-70 l/min              | 390      |
| 8051b     | Kraappi pitkä    | 1524                    | 1220                        | 1220                 | 600          | on | 200bar    | 30-70 l/min              | 420      |
| 8051c     | Kraappi Sw       | 1435                    | 600                         | 1170                 | 600          | on | 200bar    | 30-70 l/min              | 375      |
| 8051d     | Kraappi SW pitkä | 1435                    | 1220                        | 1170                 | 600          | on | 200bar    | 30-70 l/min              | 405      |

## POME-työlaitteet

### 9.5 ROSKISKIPPERI

Roskisten tyhjennys koneesta nousematta

Toiminta: Pyöräyttää astian sivukautta ympäri

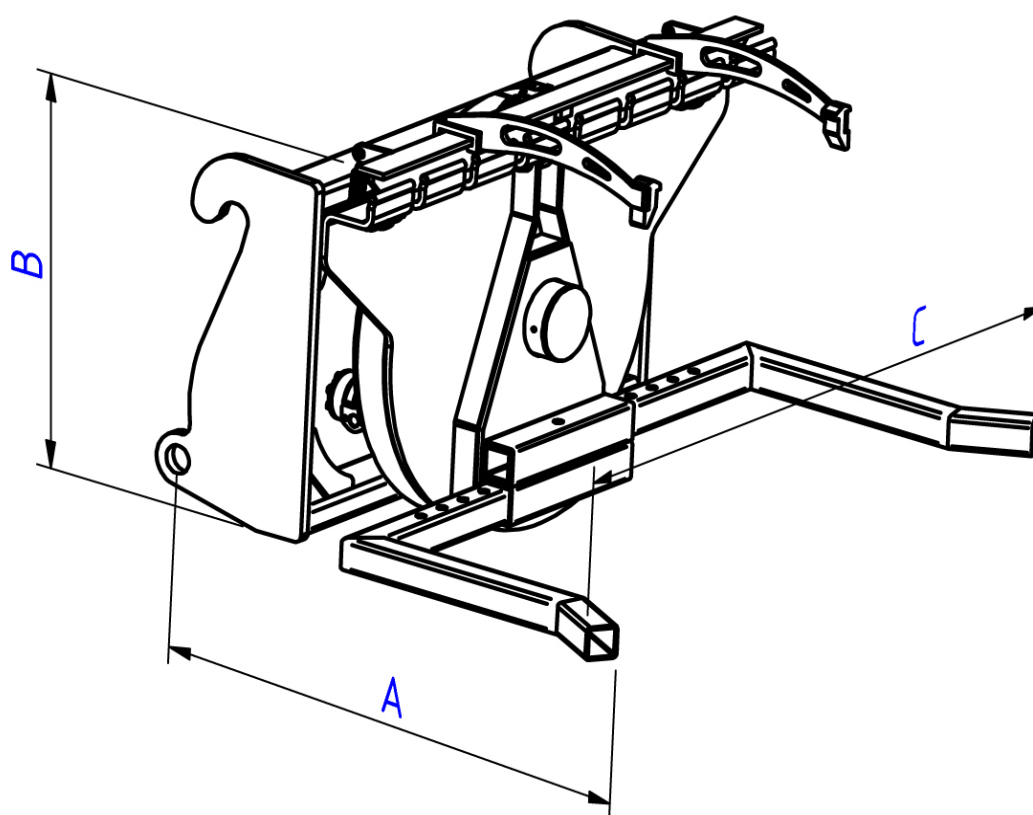
Soveltuu yleisimpiin muoviroskiksiin 100-600L

Automaattinen roskiksen lukitus

Sisältää letkut ja liittimet koneen mukaan

Tukeva laakerointi

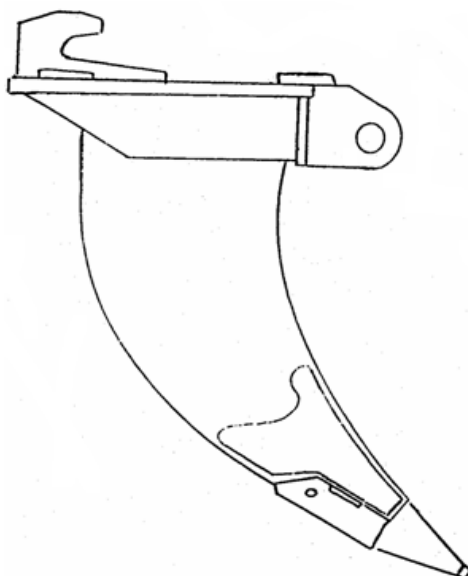
Sovitus koneen mukaan



| Tuote nro | Malli  | Pituus | Korkeus | Roskiksen leveys | Paino kg |
|-----------|--------|--------|---------|------------------|----------|
| 8053      | Kipper | 1065   | 730     | 380-1115         | 285      |

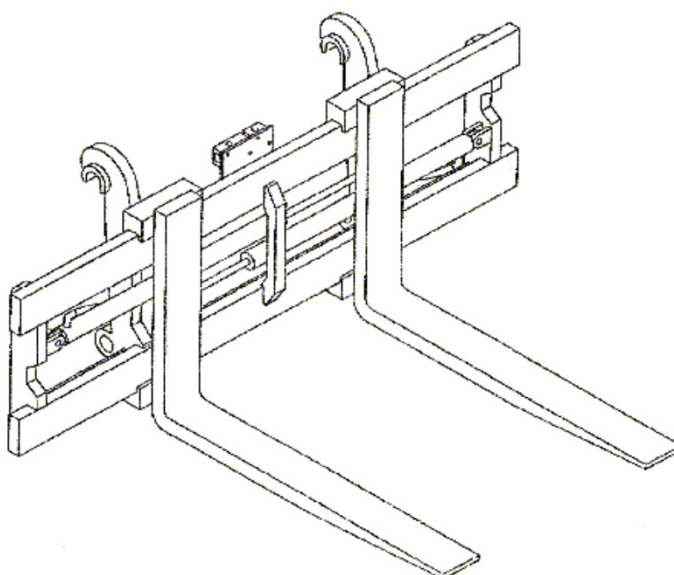
## POME-työlaitteet

### 9.6 ROUTAPIIKKIT



| Tuote nro | Malli             | Korkeus | Kärki             | Vahvuus | Paino kg |
|-----------|-------------------|---------|-------------------|---------|----------|
| 8010      | Mini koneet       | 600     | irtopiikki        | s- 30   | 60       |
| 8011      | Yhdistelmä koneet | 1000    | 321607 irtopiikki | s- 40   | 170      |
| 8012      | Kaivurit          | 1100    | Cat-piikki 225    | s- 60   | 300      |
| 8013      | Kaivurit          | 1100    | Cat-piikki 235    | s- 80   | 400      |

### TRUKKIPIIKKIT



| Tuote nro | Malli   | Sivu siirto | Haarukan pituus mm | Muoto  | Korkeus mm | Syvyys mm | Rungon leveys mm | Paino kg |
|-----------|---------|-------------|--------------------|--------|------------|-----------|------------------|----------|
| 8021      | 3000 kg | Manuaalinen | 1200               | 40x100 | 900        | 1400      | 1550             | 310      |
| 8022      | 5000 kg | Manuaalinen | 1200               | 50x120 | 900        | 1400      | 1550             | 360      |
| 8023      | 3000 kg | Hydraulinen | 1200               | 40x100 | 900        | 1400      | 1550             | 425      |
| 8024      | 5000 kg | Hydraulinen | 1200               | 50x120 | 900        | 1400      | 1550             | 460      |