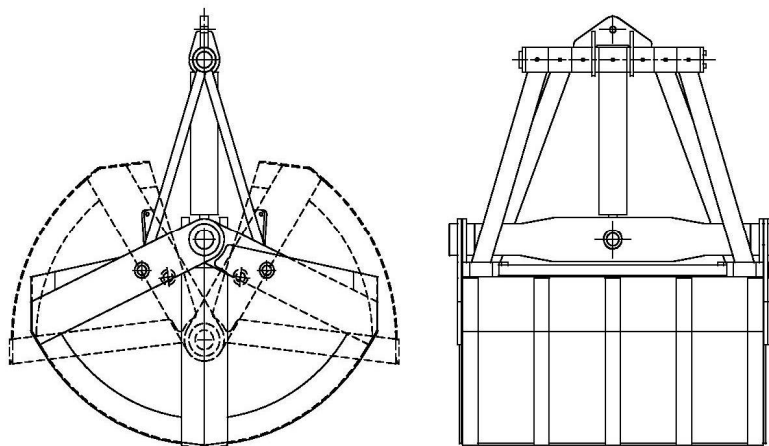
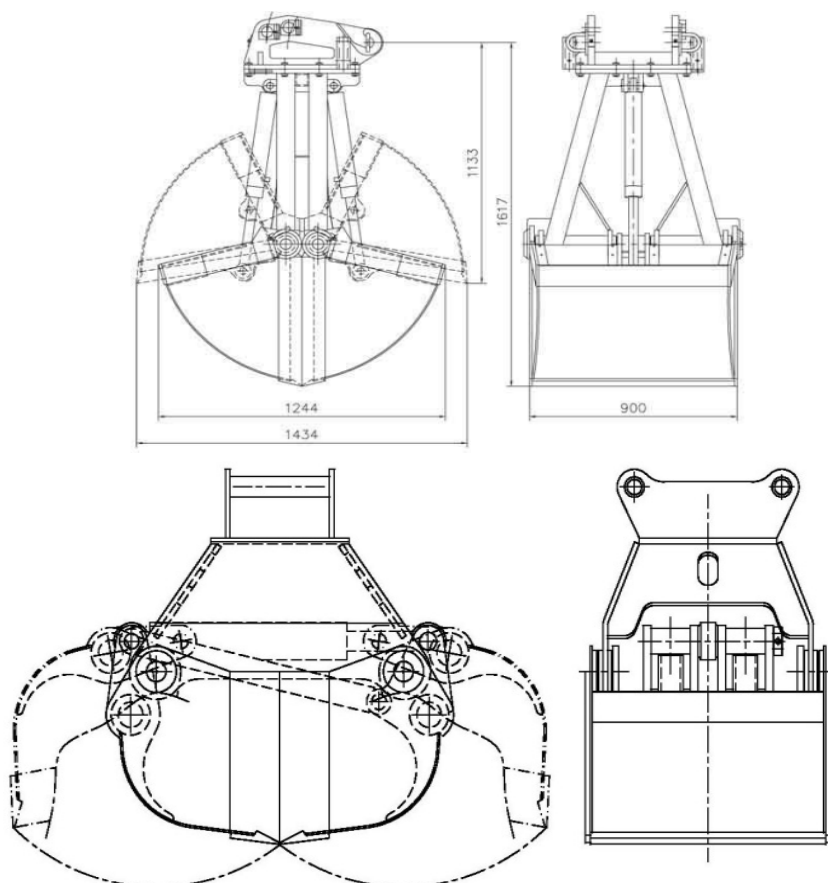


POME-työlaitteet

7.1 HYDRAULISET KAHMARIT / SATAMAKAHMARIT



KAIVURIN KAHMARIT

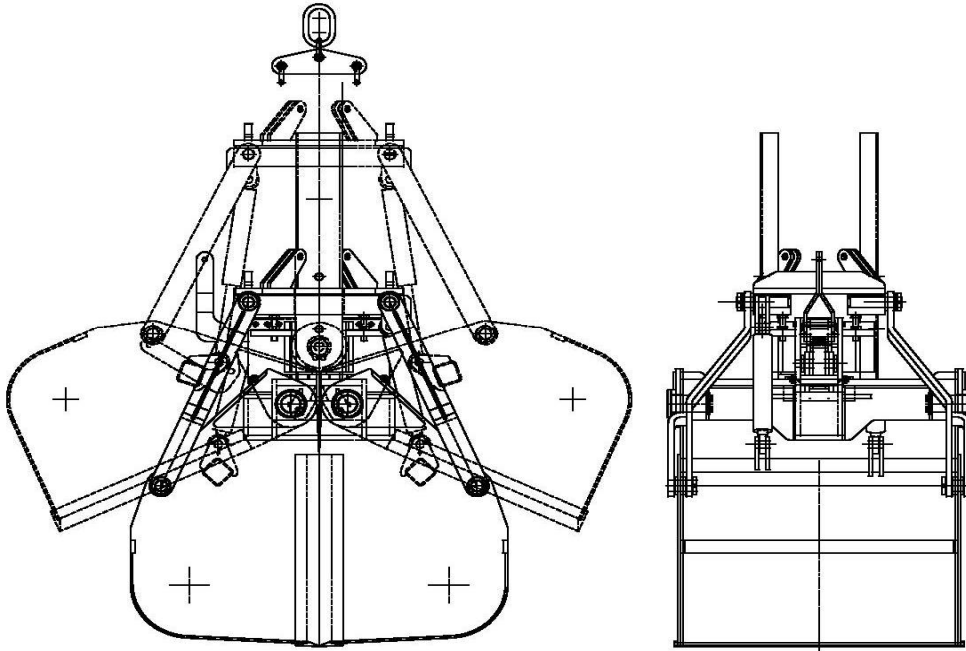


Tuote nro	Malli	Korkeus mm	Leveys mm	Paino kg
6032	100 L	570/ 600	500	95
6031	500 L	1620/ 1133	900	580
6033	1200L	1600/1150	1250	1200

POME-työlaitteet

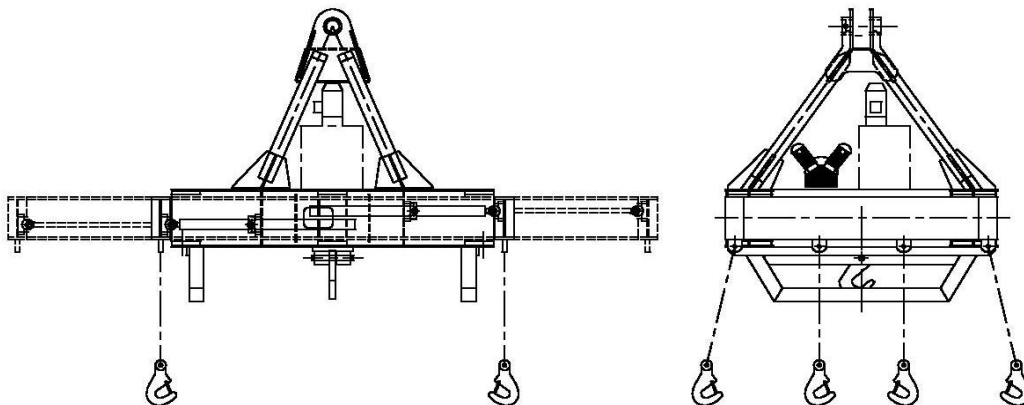
7.11 MEKAANISET KAHMARIT

Mekaaninen laukaisu



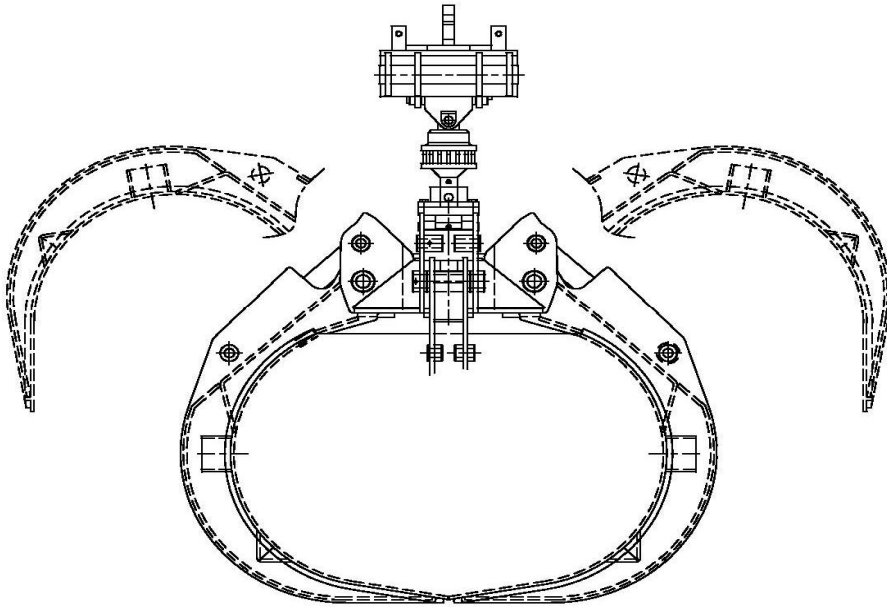
Radio-ohjatut koukut

Toimii ilmanpaineella

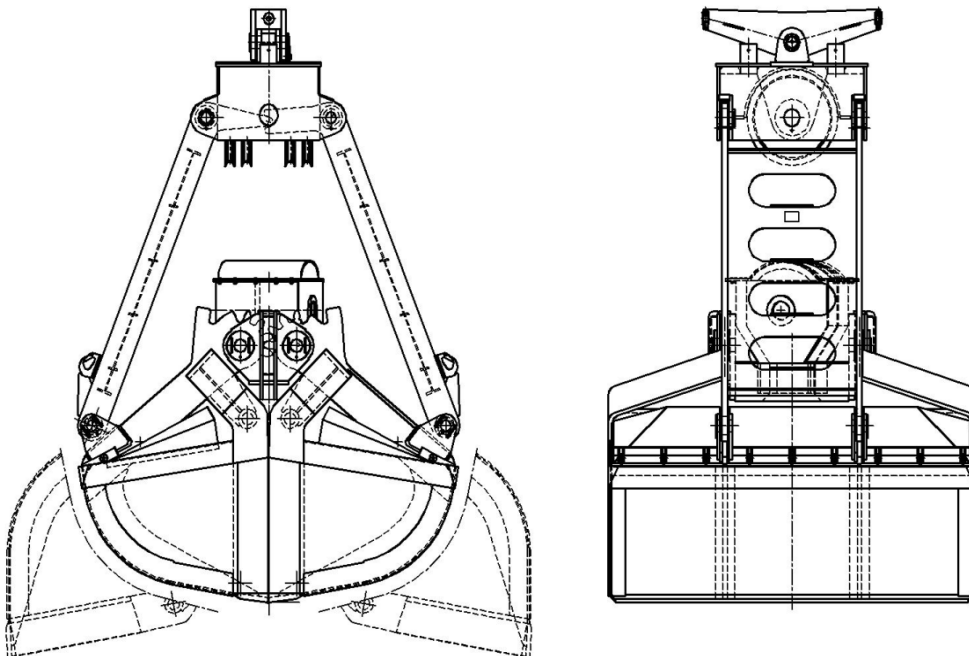


POME-työlaitteet

7.12 POLYYPPIKAHMARIT



VAIJERIKAHMARIT



POME-työlaitteet

7.2 PURKU- JA LAJITTELUKOURAT

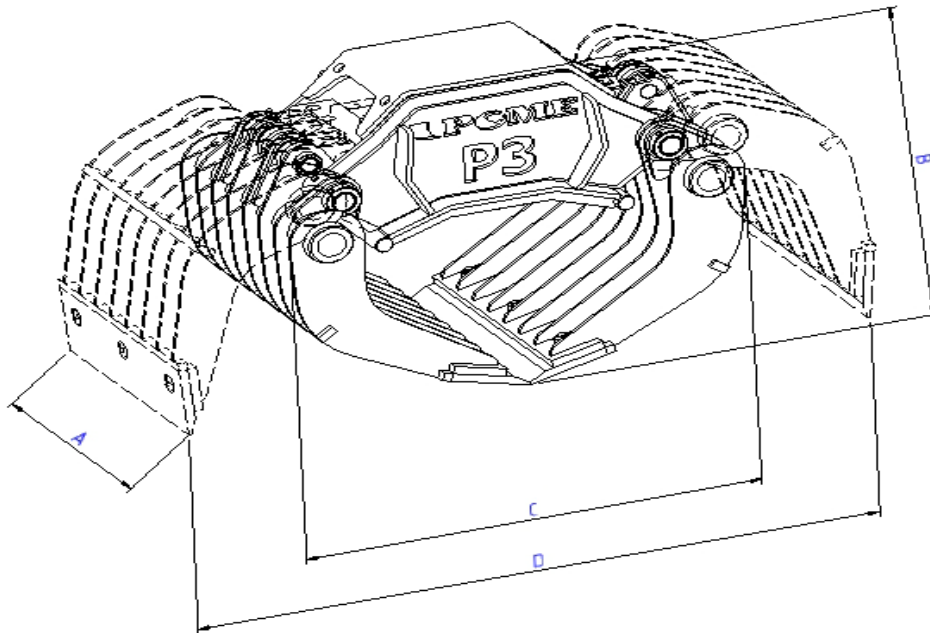
Hinnat sisältävät letkut ja liittimet koneen mukaan

Sovitus koneen mukaan

Kahmari suojattu lukkoventtiilillä letkun rikkoutumisen varalta

Kestävät vakaintangot

Vaihdettavat kulutusterät



Tuote nro	Malli	Terän pituus mm A	Korkeus mm B	Leveys mm C	Aukeama mm D	Paino kg
9021	P3	300	395	510	765	55
9022	P6	400	635	820	1275	165
9023	P9	800	980	1070	1730	550

Erikoismitoin valmistetut lajittelukourat tarjouksen mukaan!

Lisätiedot

9022 & 9023 saatavana myös hydraulisella pyöryksellä, kysy tarjous myyjiltämme!