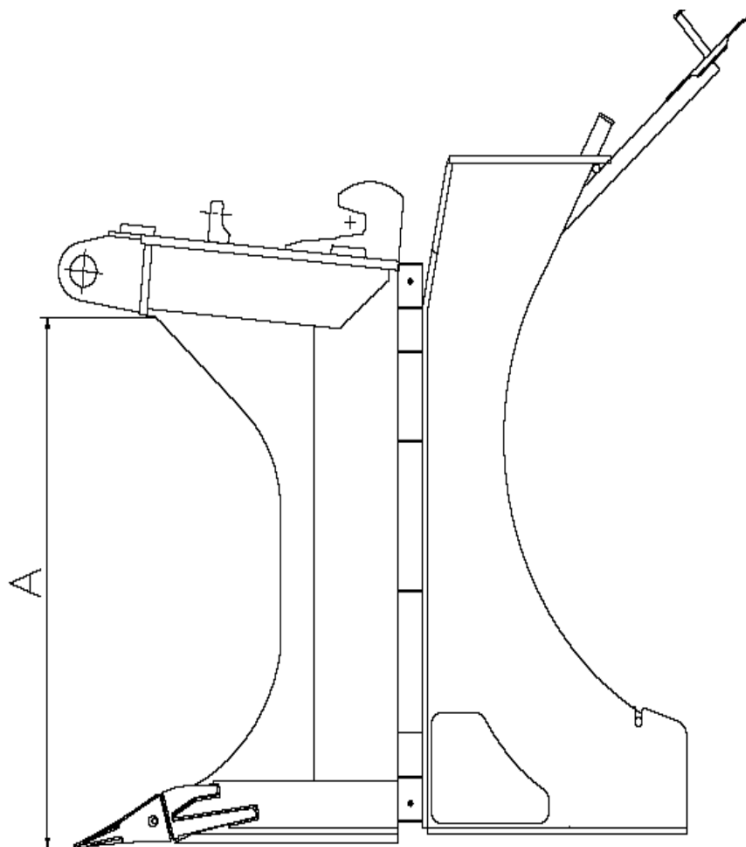


## 8.1 KAAPELIAURAT



Tuote nro	Malli	Max aurus syvyys mm A	Kaapeli kanava mm B	Kaapeli auran leveys mm	Kaapeli kanavien lukum.	Tarvittava veto voima tn	Paino kg
4021	AURA T 40	1000	40x100	75	1	3,5	390
4022	AURA T 60	1000	60x100	110	1	n. 4,0	440
4023	AURA T 100	1000	100x100	160	1	n. 4,5	490
4024	AURA T 120	1200	120x120	180	1	n. 5	560
4031	AURA 40 KEVYT	700	40x60	75	1	3,5	230

Erikoismitoin valmistetut aurat tarjouksen mukaan!

#### Lisävarusteet

Niveltävä runko sisältyy hintaan

Hydraulinen kääntölaite 1 sylinterinen

POME- 10 sovitin