

POME-työlaitteet

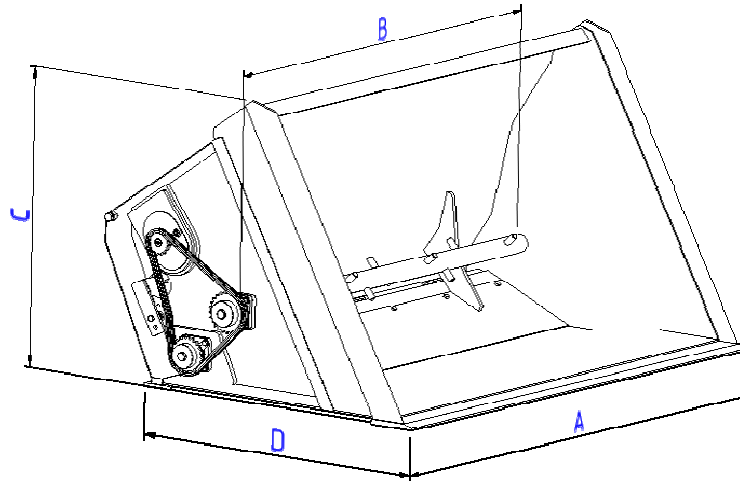
2.1 HIEKOITUSKAUHA

Taajamakoneisiin

Yhdistelmäkaivureihin

Pyöräkuormaajiin

Liukuohjattuihin koneisiin



Tuotenro	Malli	Kauhan leveys A mm	Hiekoitus leveys B mm	Korkeus C mm	Syvyys D mm	Paino kg
7070	300 L liukuohj.	1400	1100	1000	900	360
7071	600 L takah.	1650	1400	1000	900	430
70710	400L kevyt**	1600	1300	720	800	210
70711	500L kevyt**	1700	1400	720	800	250
7072	650 L	1650	1400	1000	900	520
7073	900 L	1850	1600	1000	900	660
7074	1100 L	2050	1800	1000	900	700
7075	1300 L	2250	2000	1000	900	750
7076	1500 L	2450	2200	1000	900	770
7077	2000 L	2450	2200	1150	1000	820
7078	2500 L	2450	2200	1300	1100	900
7080	3000L	2650	2400	1300	1100	1100

** Huom. Kevyt-mallit ilman kivisuojaletyä

Lisätiedot

Levydet myös asiakkaan toiveiden mukaisesti!

Hydraulitoiminen murskaaja-akseli

Pyörimissäätöventtiili

Automaattinen ketjunkturistys

Suojaverkko

Kiviluukku jousikuormitteinen

Voi käyttää myös lumikauhana

Hydrauliliittimet

Liitosletkut

Kiinnityssovitteet normaalisti käytössä oleviin koneisiin

Lisävarusteet

3-pistekiinnitys

Hydraulinen kallistusrunko

Lautashiekoitin

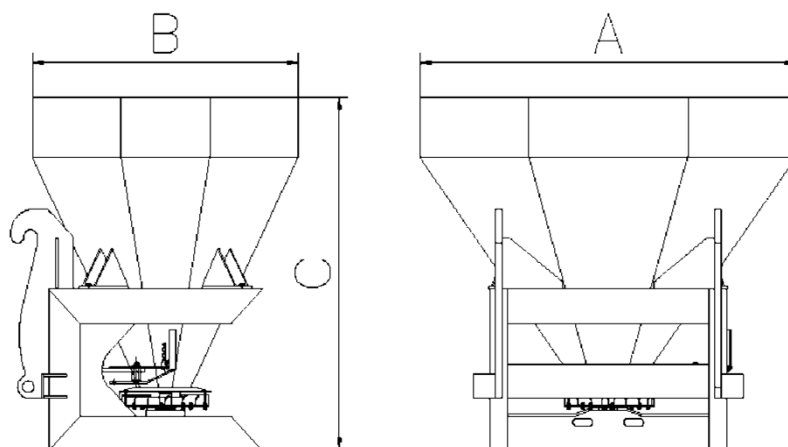
Alumiinikansi 650 L - 1100 L kauhaan

Alumiinikansi 1300 L - 1500 L kauhaan

POME-työlaitteet

2.2 LAUTASHIEKOITIN

Taajamakoneisiin
Pyöräkuormaajiin



Tuotenro	Malli	Leveys A mm	Syvyys B mm	Korkeus C mm
7100	450L	1440	680	1040
7101	1000L	1700	1200	1460
7102	1500L	1700	1200	1760

Lisätietoja:

Hiekoitusleveys säädettävissä n. 3-8m

Vaihdeettava sovitus

Lisävarusteet:	Suoja pressu	450L
	Suoja pressu	1000L
	Suoja pressu	1500L