

POME-työlaitteet

6.1 AVOHARJAT

Hinnat sisältävät letkut ja liittimet koneen mukaan

Pulttikiinnitteinen vaihdettava sovitusslevy koneen mukaan

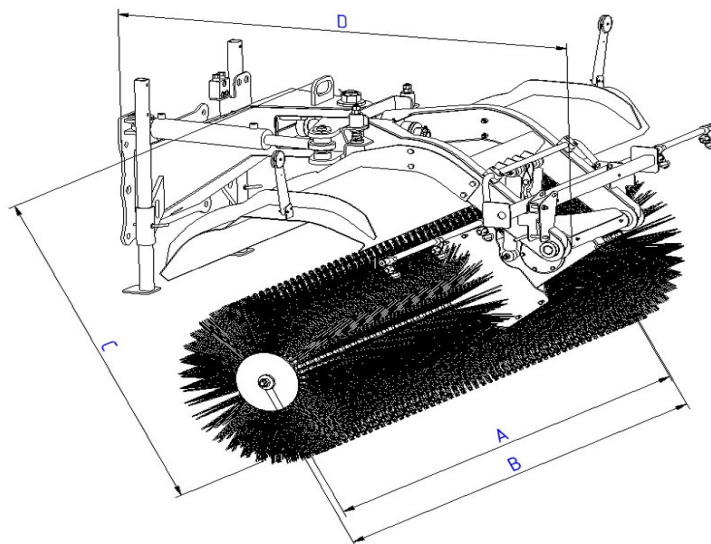
Taitettavat helppokäyttöiset varastointijalat

Harjan kääntö suojattu paineenrajoitusventtiilillä törmäyksen varalta

Heijastimet harjalaitteen kulmissa

Voimansiirto harjan keskeltä, ei työtä haittaavaa moottoria harjan sivulla

Iskunvaimennus kellunnassa

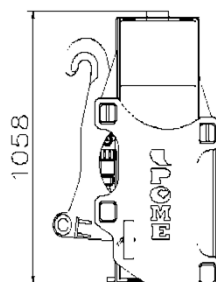


Tuote nro	Malli	Työ leveys mm A	Max. leveys mm B	Korkeus mm C	Pituus mm D	Harjan halkaisija	Kääntö kulma	Kallistus kulma	Kellunta mm	Paino kg
9011	170	1700	1790	1250	1650	700	$\pm 30^\circ$	$\pm 10^\circ$	230	460
9012	200	2000	2090	1250	1650	700	$\pm 30^\circ$	$\pm 10^\circ$	230	530
9013	240	2400	2490	1250	1650	700	$\pm 30^\circ$	$\pm 10^\circ$	230	580
9014	270	2700	2790	1250	1650	700	$\pm 30^\circ$	$\pm 10^\circ$	230	630
9015	320	3200	3290	1250	1650	700	$\pm 30^\circ$	$\pm 10^\circ$	230	720

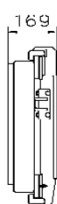
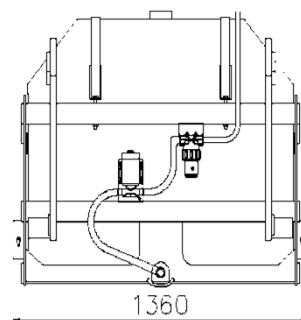
Erikoismitoin valmistetut avoharjat tarjouksen mukaan!

Lisävarusteet

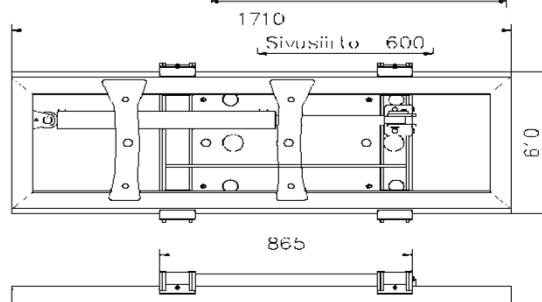
Kasteluputki ja suuttimet



Kastelujärjestelmä, säiliö 400L



Sivusiirtolaite 600mm



POME-työlaitteet

6.11 VARSIHARJAT

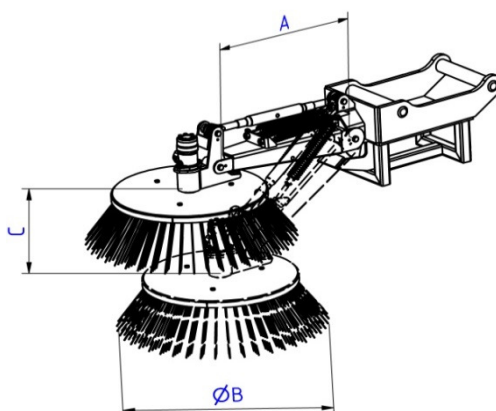
Hinnat sisältävät letkut ja liittimet koneen mukaan

Sovitus koneen mukaan

Tukeva napalaakerointi

Maanpintaa seuraava harjavivusto

Säädettävä harjauskulma



Tuote nro	Malli	Varren pituus mm A	Harjan halkaisija mm B	Kellunta mm C	Paino kg
90110	VH700	680	700	440	140
90111	VH900	680	900	230	150

Lisävarusteet

Kasteluputki ja suuttimet

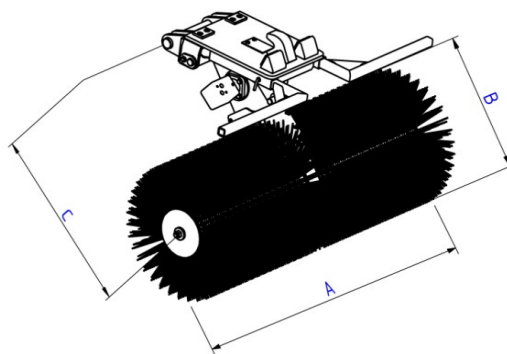
PUOMIHARJAT

Hinnat sisältävät letkut ja liittimet koneen mukaan

Öljyvoideltu ketjuvaihteisto

Säädettävä harjakorkeus

Helppokäyttöiset varastointijalat



Tuote nro	Malli	Harjan leveys mm A	Harjan halkaisija mm B	Etäisyys mm C	Paino kg
90161	PH1500	1500	700	925	230
90162	PH1600	1600	700	925	260
90163	PH1700	1700	700	925	290
90164	PH2000	2000	700	925	350

Erikoismitoin valmistetut harjat tarjouksen mukaan. Kysy myynnistämme!

Lisävarusteet

900 mm harjalamellit

Polanneterä harjan etupuolelle

Lokasuoja

POME-työlaitteet

6.12 KAUHAHARJAT

Hinnat sisältävät letkut ja liittimet koneen mukaan

Sovitus koneen mukaan

Heijastimet harjalaitteen kulmissa

Öljyvoideltu ketjuvaihteisto

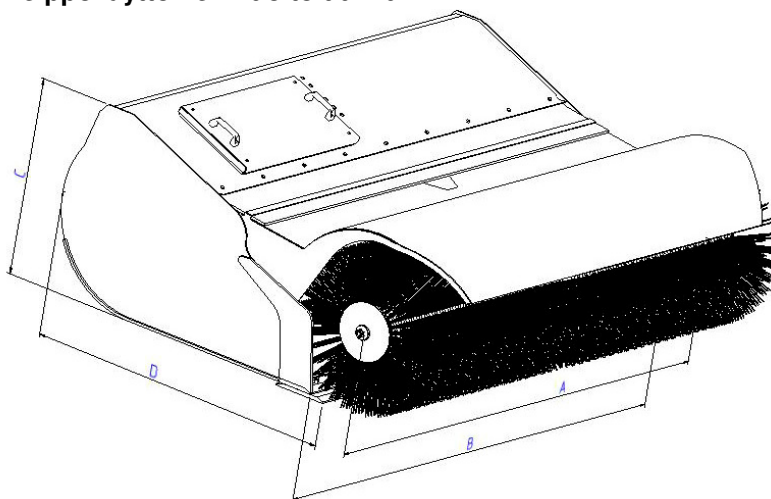
Voimansiirto harjan keskeltä, ei työtä haittaavaa moottoria harjan sivulla

Hydraulinen harjatukin nosto tyhjennystä varten

Suljettu tiivis runko

Kauhan huulilevyssä pulttikiinnitteiset kulutuspalat

Kauhan yläosassa helppokäyttöinen huoltoluukku



Tuote nro	Malli	Työleveys mm A	Max leveys mm B	Korkeus mm C	Syvyys mm D	Harjan halkaisija	Kellunta mm	Paino kg
9020	150	1500	1565	810	1320	700	230	600
9016	170	1700	1765	810	1320	700	230	663
9017	200	2000	2065	810	1320	700	230	690
9018	250	2500	2565	810	1320	700	230	735
9019	300	3000	3065	810	1320	700	230	780

Erikoismitoin valmistetut avoharjat tarjouksen mukaan!

Lisävarusteet

Kasteluputki ja suuttimet

Kannatinrullat

Sivuharja

Kelluva sovitin

Kastelujärjestelmät koon mukaan

Kysy tarjousta

