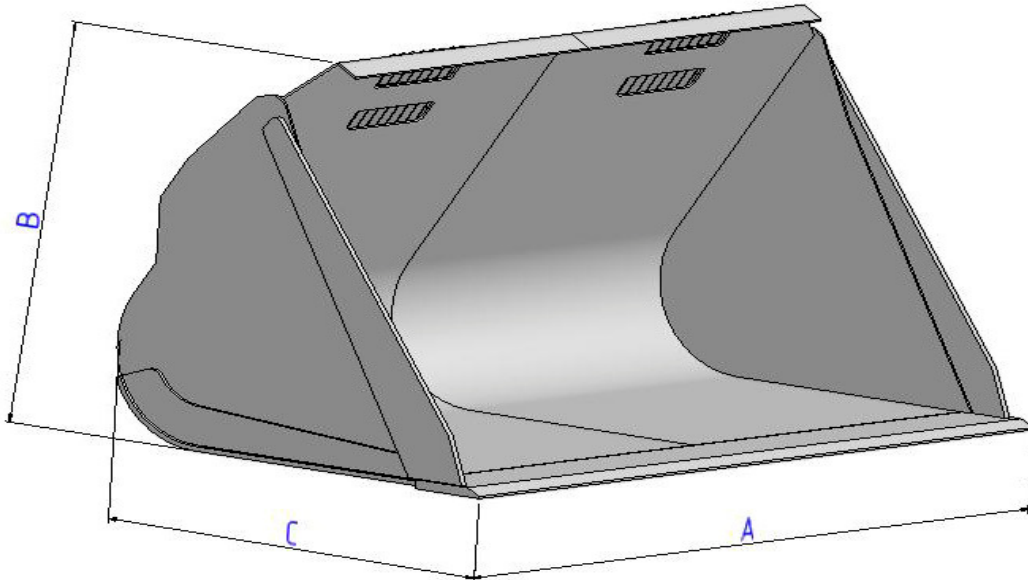


## POME-työlaitteet

### 4.1 KEVYTMATERIAALIKAUHAT



Tuote nro	Malli	Leveys A mm	Korkeus B mm	Syvyys C mm	Vaippa	Sivut	Etu terä HB 500	Sivu terät HB 400	Paino kg
3081	2500 L	2500	1170	1250	s- 8	s- 8	s- 20	s- 16	600
3082	3000 L	2600	1170	1400	s- 8	s- 8	s- 20	s- 16	820
3088	3500 L	2600	1350	1450	s- 8	s- 8	s- 25	s- 16	950
3083	4000 L	2750	1405	1580	s- 8	s- 8	s- 25	s- 16	1100
3084	5500 L	3000	1580	1850	s- 8	s- 8	s- 30	s- 20	1700
3085	6500 L	3200	1580	1950	s- 10	s- 10	s- 35	s- 25	2200
3086	8000 L	3400	1900	2000	s- 10	s- 10	s- 40	s- 25	2740
3087	10000 L	3400	2225	2150	s-10	s-10	s- 40	s-30	2850
3089	12000L	3500	2240	2500	s-10	s-10	s- 40	s-30	3540

#### Lisävarusteet

Sovitus Iso Volvo Ø80

Tappisovitus

Säästöterät

Kampaterät

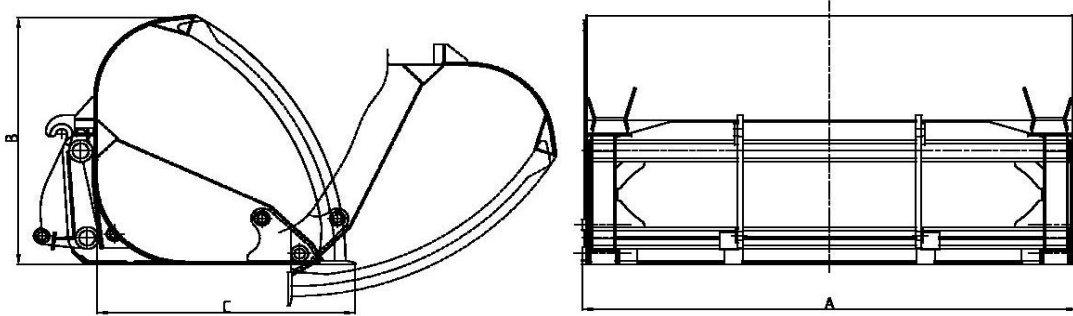
Erikoismitoin valmistetut kauhat tarjouksen mukaan!

## POME-työlaitteet

### 4.2 KIPPIKAUHAT KEVYTMATERIAALI

Sylintereitä 1-2 kpl

Letkut ja liittimet



Tuote nro	Malli	Leveys mm	Korkeus mm	Syvyys mm	Vaippa	Sivut	Etu terä HB 500	Sivuterä	Sylinteri vaimennus	Paino kg
3021a	1200-1500 L	2000	930	950	s- 4	s- 6	s- 16	s- 10	ei	460
3021	1700-2000	2350	1150	1275	s- 6	s- 6	s- 16	s- 12	on	900-1000
3022	2500-3000 L	2500	1205	1380	s-6	s-6	s-20	s- 12	on	1140-1250
3023	4000 L	2750	1450	1490	s- 6	s- 6	s- 25	s- 12	on	1950
3024	6000 L	3000	1640	1715	s- 8	s- 8	s- 30	s- 16	on	2250
3025	8000 L	3200	1870	2035	s- 8	s- 8	s- 40	s- 20	on	2480
3026	10000 L	3400	2160	2180	s-8	s-8	s-40	s-25	on	2600

#### Lisätiedot

1200-1500 L yksisylinterisenä

1700-3000 L sylinterit kauhan reunoilla

3000-10000 L mallit saatavana sekä sivu- että keskisylinterein.

Erikoismitoin valmistetut kauhat tarjouksen mukaan!

**kysy hinta**

#### Lisävarusteet

Säästöterät

Kampaterät

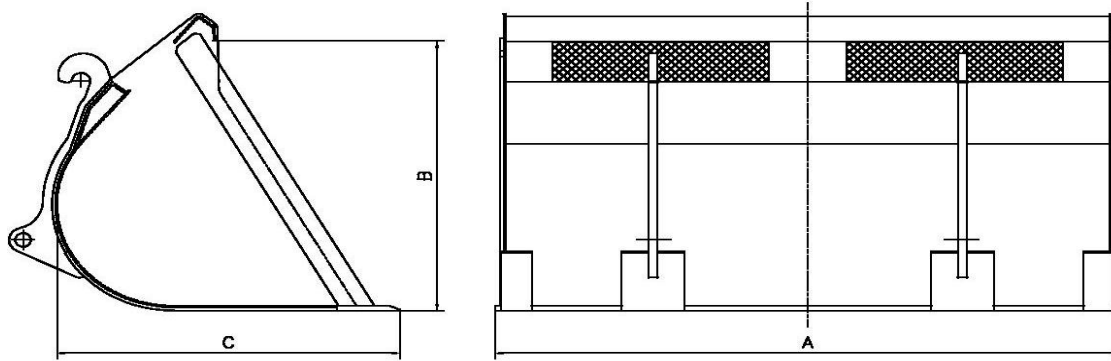


## POME-työlaitteet

### 4.4 KEVYTMATERIAALI LUMIKAUHAT

Taajamakoneisiin

Sovitus koneen mukaan



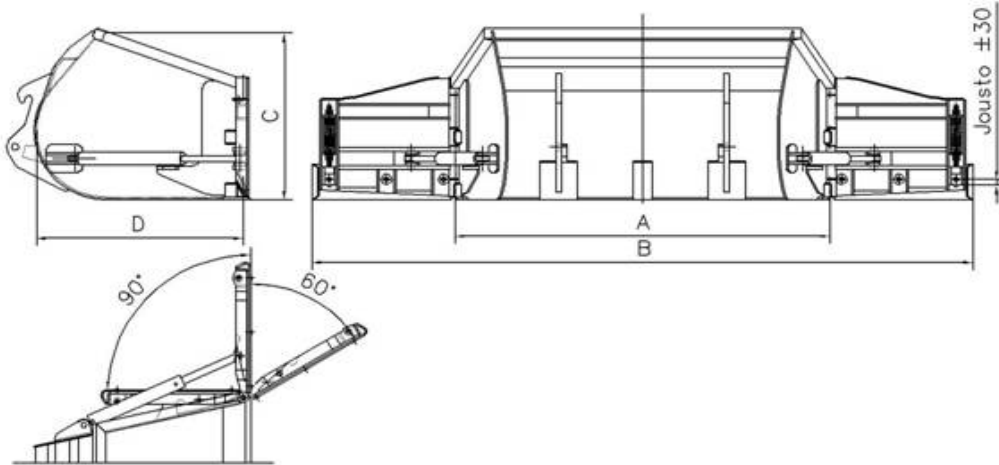
Tuote nro	Malli	Leveys mm	Korkeus mm	Syvyys mm	Vaippa	Sivut	Etu terä HB 500	Sivu terät HB 400	Paino kg
3033	600 L	1800	620	800	s- 5	s- 5	prof. 101	s- 10	190
3034	900 L	1900	810	970	s- 5	s- 5	s- 16	s- 10	315
3035	1700 L	2000	1000	1100	s- 6	s- 6	s- 16	s- 12	430
3036	1800 L	2100	1000	1100	s- 6	s- 6	s- 16	s- 12	450
3037	1900 L	2200	1000	1100	s- 6	s- 6	s- 16	s- 12	460
3038	2000 L	2300	1000	1100	s- 6	s- 6	s- 16	s- 12	475
3039	2300 L	2500	1000	1100	s- 10	s- 6	s- 20	s- 12	530

Erikoismitoin valmistetut kauhat tarjouksen mukaan!

## POME-työlaitteet

### 4.41 SIIPILUMIKAUHAT

Siipien leveys 750mm



Tuote nro	Malli	Kauhan leveys mm A	Max. leveys mm B	Korkeus mm C	Syvyys mm D	Paino kg
3091	850 L	1700	3100	800	1000	400
3092	1500 L	2000	3500	960	1100	500
3093	2500 L	2500	4000	1150	1400	700
3094	3500 L	2650	4550	1420	1760	1150
3095	4200 L	2850	4750	1420	1760	1250

Hinnat sisältää liitosletkut ja hydrauliliittimet.

#### Lisävarusteet

Verkkoterät 2 x 750 + 1 etuterä

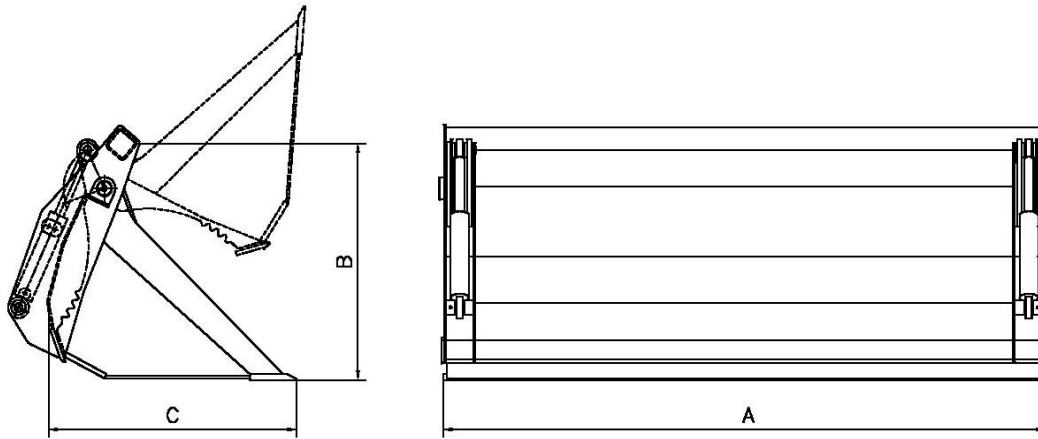
Kouruterät 2 x 750 + 1 etuterä

Säästöterät

Erikoismitoin valmistetut kauhat tarjouksen mukaan!

## POME-työlaitteet

### 4.5 MONITOIMIKAUHAT



Tuote nro	Malli	Leveys mm A	Korkeus mm B	Syvyyt mm C	Etu terät	Paino kg
3049	550 L	1500	750	850	prof 101	290
3050	650 L	1850	750	850	prof 101	340
3051	1500 L	2350	990	1070	s- 20	685
3052	1900 L	2500	990	1070	s- 25	715

#### Lisätiedot

Erikoismitoin valmistetut kauhat tarjouksen mukaan!

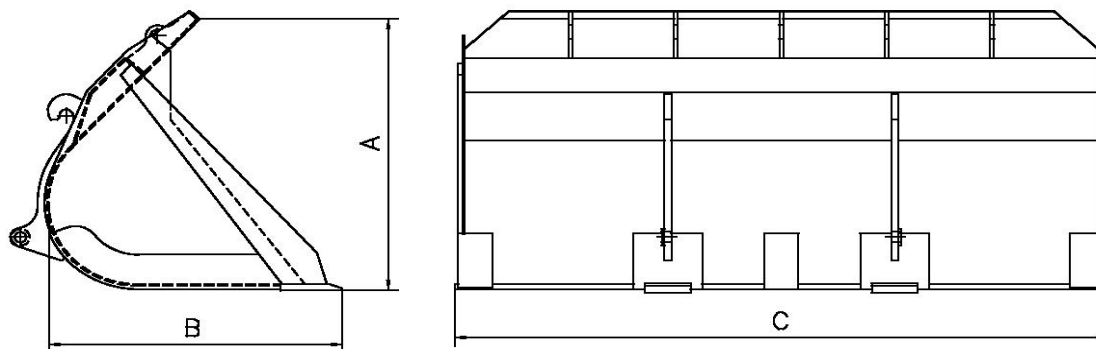
Sylinterit 2 kpl Ø 63/35

Letkut Tilauksen mukaan

Liittimet Tilauksen mukaan

## POME-työlaitteet

### 4.6 SORAKAUHAT



Tuote nro	Malli	Korkeus mm A	Syvyys mm B	Leveys mm C	Vaippa	Sivut	Etu terä HB500	Sivu terät HB400	Paino kg
3062	1900 L	1090	1050	2500	s-8	s-8	s-20	s-16	700
3063	2100 L	1230	1170	2650	s-8	s-8	s-25	s-16	930
3067	2500L	1305	1280	2650	s-8	s-8	s-25	s-20	1200
3064	3000 L	1305	1280	2850	s-8	s-8	s-30	s-20	1300
3065	3800 L	1425	1400	3000	s-8	s-10	s-35	s-25	1600
3066	4500 L	1750	1580	3200	s-10	s-12	s-40	s-30	2360

#### Lisävarusteet

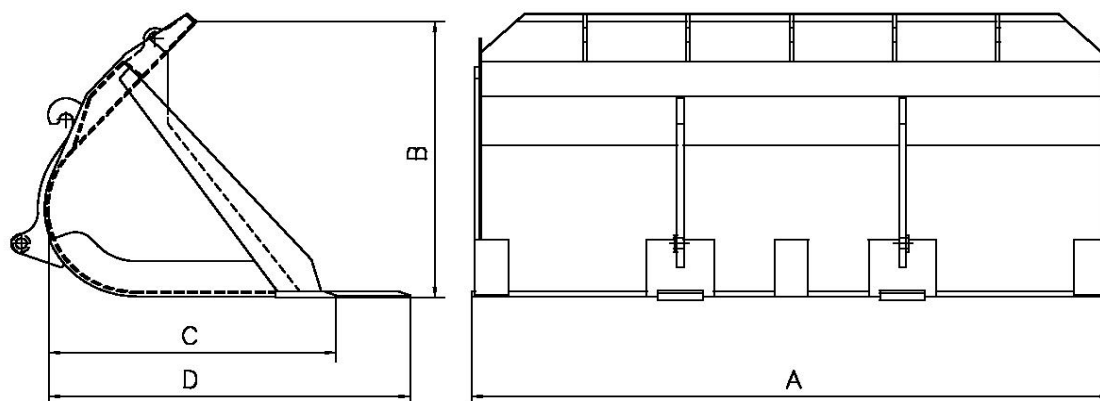
Säästöterät

Takaterä

Erikoismitoin valmistetut kauhat tarjouksen mukaan!

## POME-työlaitteet

### 4.61 SORAKAUHA V-TERÄLLÄ



Tuote nro	Malli	Leveys mm A	Korkeus mm B	Syvyys mm C	Syvyys mm D	Vaippa	Sivut	Etu terä HB500	Sivu terät HB 400	Paino kg
3072	2000 L	2500	1090	1050	1410	s- 8	s- 8	s- 20	s-16	760
3073	2200 L	2650	1230	1170	1510	s- 8	s- 8	s- 30	s-16	1165
3074	3100 L	2850	1305	1280	1610	s- 8	s- 8	s- 35	s-20	1405
3075	4000 L	3000	1425	1400	1830	s- 8	s- 10	s- 40	s-25	1800
3076	4800 L	3200	1650	1500	2200	s- 10	s- 12	s- 40	s-30	2600
3077	5800 L	3300	1700	1570	2270	s- 12	s- 12	s- 50	s- 40	3000

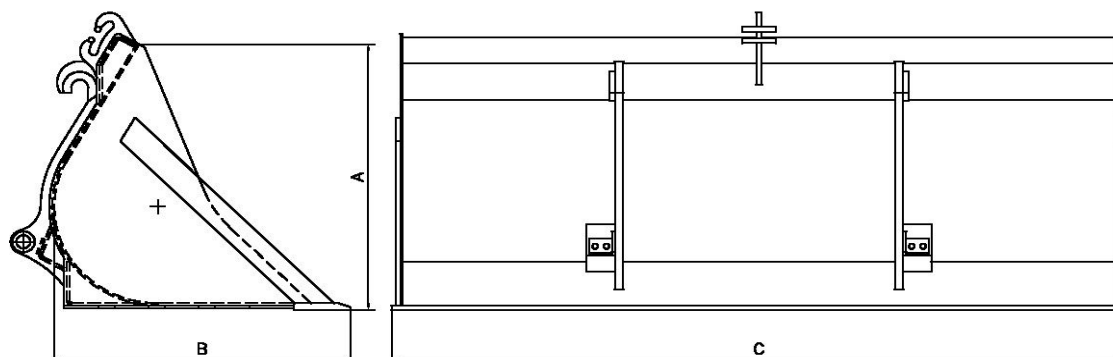
Erikoismitoin valmistetut kauhat tarjouksen mukaan!

Takaterä tarjouksen mukaan!



## POME-työlaitteet

### 4.62 SORAKAUHAT TAKATERÄLLÄ



Tuote nro	Malli	Korkeus mm A	Syvyys mm B	Leveys mm C	Vaippa	Sivut	Etu terä HB500	Sivu terät HB400	Paino kg
3016	650 L	800	720	1600-1950	s- 5	s- 5	s- 16	s- 10	330-330
3017	850 L	960	870	1950-2100	s- 5	s- 5	s- 16	s- 10	360-450
3011	1300 L	1050	1010	2350	s- 6	s- 6	s- 20	s- 10	415
3012	1400 L	1050	1010	2450	s- 6	s- 6	s- 20	s- 13	490
3013	1500 L	1050	1010	2500	s- 6	s- 6	s- 20	s- 13	510
3014	1700 L	1050	1010	2600	s- 6	s- 6	s- 20	s- 16	615
3015	1900 L	1150	1090	2600	s- 8	s- 6	s- 25	s- 16	765

#### Lisätiedot

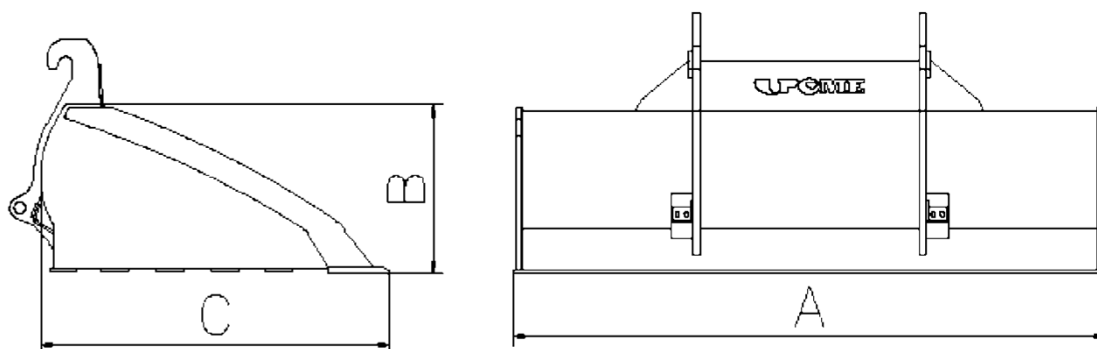
Erikoismitoin valmistetut kauhat tarjouksen mukaan!

Malli 3015 lipalla

Mallit 3016 ja 3017 taajamakoneisiin

## POME-työlaitteet

### 4.7 TASAUSKAUHAT



Tuote nro	Malli	Tilavuus L	Leveys mm A	Korkeus mm B	Syvyys mm C	Etuterä	Paino kg
3055	TK- 200	1200	2200	550	1400	s- 16	480
3053	TK- 250	2000	2650	650	1500	s- 25	870
3054	TK- 280	2400	3000	650	1620	s- 35	1300

Erikoismitoin valmistetut kauhat tarjouksen mukaan!

Säästöterät lisähintaan!

Kauha saatavissa myös eri sivuteräprofiililla KYSY MYYJÄLTÄMME!